

WIR  
**OPTIMIEREN**  
PRODUKTION

---

AUS UNSERER FORSCHUNG

PRODUKTIONSTECHNISCHES ZENTRUM BERLIN

**2019**

---

2018

## INHALT

3 Vorwort

### Geschäftsfelder

4 Produktionstechnisches Zentrum (PTZ) Berlin  
10 Unternehmensmanagement  
16 Virtuelle Produktentstehung  
24 Produktionssysteme  
32 Füge- und Beschichtungstechnik  
36 Automatisierungstechnik  
42 Ereignisse  
50 Mehr Können  
51 Impressum

## MEHR INFORMATIONEN ERHALTEN

Weiterführende Links zu unseren Artikeln erhalten Sie in der digitalen Version dieses Jahresberichts. Um diesen abzurufen, laden Sie sich bitte auf Ihr mobiles Endgerät eine App zum Scannen von QR-Codes herunter. Über den Code auf dieser Seite gelangen Sie direkt zu unserem Jahresbericht. Dort stehen Ihnen auch sämtliche Artikel als PDF zum Download zur Verfügung.

Alternativ können Sie auch diesen Shortlink benutzen: <http://s.fhg.de/ipk-jb18>



Weitere Informationen:  
[www.ptk2019.de](http://www.ptk2019.de)

PTK 2019

XVI. INTERNATIONALES  
PRODUKTIONSTECHNISCHES  
KOLLOQUIUM

# DIGITAL INTEGRIERTE PRODUKTION LÖSUNGEN AUS BERLIN/BRANDENBURG

12. – 13.09.2019



## VORWORT

Digitalisierung und Vernetzung in der Industrie schreiten konsequent voran, ein Ende des Trends ist nicht in Sicht. Ganz im Gegenteil: Wir registrieren, dass die Themen, die unsere Partner in diesem Zusammenhang umtreiben, an Komplexität gewinnen, sodass sie sich nur mit interdisziplinär aufgestellten Teams bewältigen lassen. Dass Expertinnen und Experten unterschiedlicher Fachbereiche ein Entwicklungsthema gemeinsam vorantreiben, hat am Produktionstechnischen Zentrum (PTZ) Berlin eine lange Tradition. Mitarbeitende aus Fabrikplanung, Produktentwicklung und Technologie arbeiten hier Hand in Hand. Die enge Verzahnung von Grundlagenforschung im IWF der TU Berlin und angewandter Forschung im Fraunhofer IPK erweitert unsere Möglichkeiten zusätzlich.

Dieser disziplin- und institutsübergreifende Ansatz wurde 2018 gleich mehrfach unterfüttert. Das Fraunhofer IPK hat nun einen zentralen Ansprechpartner für die institutsweite Koordination von Projektanfragen und Forschungsthemen. Er wird für Themen, die eine interdisziplinäre Herangehensweise erfordern, in den verschiedenen Fachbereichen geeignete Expertinnen und Forscher identifizieren und zusammenbringen. Gleichzeitig haben wir erstmals ein Cross Research Development eingeführt, durch das ein einzelnes Forschungsthema mit fundamentaler Bedeutung für das Institut und unsere Kunden bereichsübergreifend vorangetrieben wird. Unser erster Cross Research Developer widmet sich dem wichti-

gen Querschnittsthema Additive Fertigung. Er wird künftig nicht nur Expertise des Instituts auf diesem Gebiet bündeln und den Kompetenzausbau unterstützen, sondern auch strategische Forschungsk Kooperationen aufbauen. Davon werden nicht nur wir, sondern vor allem unsere Kunden profitieren. Die Relevanz einer solchen Position für den Additivbereich zeigt sich daran, dass Forschungsprojekte zu diesem Thema an diversen Stellen in diesem Jahresbericht vertreten sind – zum Beispiel in den Kontexten Produktentstehung und Fertigung.

Zudem haben im vergangenen Jahr die Aktivitäten des Leistungszentrums »Digitale Vernetzung« (LZDV) weiter Fahrt aufgenommen. Zahlreiche Projekte, die in diesem Rahmen durchgeführt werden, stellen wir in diesem Bericht vor. Außerdem haben wir die Hannover Messe 2018 zum Anlass genommen, gemeinsam mit den LZDV-Partnerinstituten FOKUS, HHI und IZM einen Demonstrator zu realisieren, der die Vernetzungs- und Industrie 4.0-Kompetenzen aller Institute zusammenbringt. Und es geht weiter: 2019 ist die Geschäftsstelle des LZDV ans Fraunhofer IPK gewechselt. Das ermöglicht es uns, den Bedarfen unserer Kunden im Bereich digital integrierte Produktion mit einer noch breiteren Angebotspalette gerecht zu werden.

**Prof. Dr. h. c. Dr.-Ing. Eckart Uhlmann**  
Institutsleiter Fraunhofer IPK

# PTZ AUF EINEN BLICK

## PROFIL

Im Produktionstechnischen Zentrum Berlin (PTZ) sind das Institut für Werkzeugmaschinen und Fabrikbetrieb (IWF) der Technischen Universität Berlin und das Fraunhofer-Institut für Produktionsanlagen und Konstruktionstechnik IPK in einem Doppelinstitut zusammengeführt. Auf diese Weise verbindet das PTZ die universitäre Einheit von Forschung und Lehre mit der industriennahen Anwendungsorientierung der Fraunhofer-Gesellschaft. Gleichzeitig sorgt die enge Vernetzung der einzelnen Fachbereiche beider Institute dafür, dass bei komplexen Forschungs- und Entwicklungsthemen Expertinnen und Experten verschiedener Fachdisziplinen ihre Kompetenzen unkompliziert zusammenbringen können. So setzen sich Projektteams zunehmend aus Mitgliedern unterschiedlicher Fachbereiche zusammen. Dieser Ansatz wird künftig durch die Etablierung von Cross

Research Developern für herausragende Themen untermauert, was im Themenkomplex additive Fertigung bereits erprobt wird.

Die Struktur des Doppelinstituts ermöglicht zum einen schnelle Detaillösungen, zum anderen bietet die interdisziplinäre Zusammenarbeit verschiedener Fachleute die Gewähr für umfassende Systemlösungen. Ob produzierende Unternehmen, Dienstleister oder öffentliche Institutionen – unser Hauptanliegen ist, die Wettbewerbsfähigkeit unserer Kunden durch neue und weiterentwickelte technologische Konzepte zu verbessern.

Bei seiner Gründung 1904 war das IWF eine der ersten Institutionen produktions-technischer Lehre und Forschung in Deutschland, die Einrichtung eines Versuchsfeldes war wegweisend für die Disziplin. Das Forschungs- und Lehrangebot orientiert sich an Technologie und Management industrieller Fabrikbetriebe

und umfasst sowohl die Entwicklung von Prozesstechnologien und Produktionsanlagen als auch deren informationstechnische Modellierung. Die Fachgebiete Werkzeugmaschinen und Fertigungstechnik, Montagetechnik und Handhabungstechnik, Industrielle Automatisierungstechnik, Industrielle Informationstechnik, Qualitätswissenschaft, Qualitätsstrategie und Qualitätskompetenz, Fügetechnik, Beschichtungstechnik, Mikro- und Feingeräte, Verfahren und Technologien für hochbeanspruchte Schweißverbindungen, Tribologie sowie Nachhaltige Unternehmensentwicklung arbeiten an der »Digitalen Fabrik«. Ihr Ziel ist es, Produktentwicklung, Fertigungsplanung und Produktion informationstechnisch so abzubilden und zu vernetzen, dass Produktentstehungs- und -lebenszyklen durchgängig simuliert, verifiziert und optimiert werden können. Als Institut der Technischen Universität Berlin bildet das IWF jährlich etwa 200 Studierende im Fach Maschinenbau aus. Im Master-Studiengang Global Production Engineering, an dem das IWF wesentlich beteiligt ist, werden Studierende aus aller Welt für die Herausforderungen der globalen Industriegesellschaft ausgebildet.

Das Fraunhofer IPK betreibt seit 1976 angewandte Forschung und Entwicklung für die gesamte Prozesskette produzierender Unternehmen – von der Produktentwicklung über den Produktionsprozess, die Instandhaltung von Investitionsgütern und die Wiederverwertung von Produkten bis hin zu Gestaltung und Management von Fabrikbetrieben. Zudem überträgt das Institut produktions-technische Lösungen in Anwendungsgebiete außerhalb der Industrie, etwa in die Bereiche Verkehr und Sicherheit. Die enge Zusammenarbeit der Geschäftsfelder Unternehmensmanagement, Virtuelle Produktentstehung, Produktionssysteme, Füge- und Beschichtungstechnik sowie Automatisierungstechnik ermöglicht die Bearbeitung interdisziplinärer Themen. Unser Ziel ist dabei, ökonomische Erwägungen mit den Maximen Ressourceneffizienz und Nachhaltigkeit in Einklang zu bringen. Neben der Auftragsfor-

## STECKBRIEF PTZ

Gründung	1986
Gesamtfläche	15 000 qm
Personal	600 Mitarbeiterinnen und Mitarbeiter in Forschung und Dienstleistung
Betriebshaushalt	33.048.192 €
Kunden	Verbände und Institutionen der öffentlichen Hand, global operierende Industrie- und Dienstleistungsunternehmen verschiedener Branchen, kleine und mittelständische Betriebe
Internationale Märkte	Europa, Asien, Nord- und Südamerika
Websites	<a href="http://www.ipk.fraunhofer.de">http://www.ipk.fraunhofer.de</a> <a href="http://www.iwf.tu-berlin.de">http://www.iwf.tu-berlin.de</a>

schung entwickeln wir im Rahmen von Vorlaufprojekten außerdem innovative Konzepte für die Produktion von morgen. Auf diesem Weg entstehende Innovationen überführen wir gemeinsam mit Partnern in marktreife Produkte.

Durch die Einbindung in das Leistungszentrum »Digitale Vernetzung« (LZDV) ist das Fraunhofer IPK eng mit den übrigen Berliner Fraunhofer-Instituten vernetzt. Das LZDV entwickelt Technologien und Lösungen, die der zunehmenden Digitalisierung und Vernetzung aller Lebensbereiche Rechnung tragen. Im Leistungszentrum forschen die vier Fraunhofer-Institute FOKUS, HHI, IPK und IZM an Basis- und Querschnittstechnologien für die Anwendungsbereiche »Vernetzte Industrie und Produktion«, »Vernetzte Mobilität und Zukunftsstadt«, »Vernetzte Gesundheit und Medizin« und »Vernetzte kritische Infrastrukturen und Energie«.



## VERNETZTE TECHNOLOGIEN FÜR EINE »SMARTE PRODUKTIONSUMGEBUNG«

Das Leistungszentrum »Digitale Vernetzung« ist Innovation Hub für die agile Durchführung digitaler Projekte. Als Wegbegleiter der digitalen Transformation bieten seine Transferzentren und Labore die Möglichkeit, mit Innovationen schnell konkrete Ergebnisse zu erzielen. Das Portfolio reicht von der Unterstützung bei der Implementierung sicherer cyberphysikalischer Systeme bis zur Realisierung von Anwendungsszenarien mit der neuen 5G-Netztechnologie.

Für die Hannover Messe 2018 haben die vier beteiligten Fraunhofer-Institute FOKUS, HHI, IPK und IZM eine Anwendungslösung des digital vernetzten Arbeitens in der Produktion realisiert. Die »Smarte Produktionsumgebung« zeigt am Beispiel einer Roboteranlage zur Bearbeitung von Werkstücken, wie neue Digitalisierungslösungen mit integrierter Bereitstellung von Anlagen- und Prozessassistenz ein schnelles Einrichten der Bearbeitungsaufgabe unterstützen. Hierfür werden die Zukunftstechnologien

- gestenbasierte Roboterprogrammierung,
- digitale Assistenzsysteme für Anlage und Prozess,
- Simulation und Synchronisation mit dem digitalen Zwilling,
- Informationsvisualisierung in der Anlagenumgebung durch Augmented Reality und
- Überwachung durch Sensorik und Edge-basiertes Zustandsmonitoring

zur durchgängigen Unterstützung der Produktionsarbeit integriert. Dies ermöglicht kontextbasiertes Arbeiten von Werker und Instandhalter und multimediale Interaktion und Kooperation mit dem Anlagensystem. Die Kopplung der Anlage und Prozesse mit ihren virtuellen digitalen Abbildern und Modellen erfolgt in Echtzeit. Das reale Anlagenverhalten und der Prozess werden über Sensoren digital erfasst, zeitnah ausgewertet und mit virtuellen Modellen korreliert. Durch digitale Assistenz und angepasste Mensch-Technik-Kooperation wird Produktionsarbeit neu gestaltet und der Einsatz von Robotern für Fertigungsaufgaben erleichtert. So können kleine und mittelständische Unternehmen künftig mit neuesten Technologien der Digitalisierung Roboteranwendungen einfach erschließen und nutzen.

Derzeit geht das LZDV zwei Jahre nach seiner Gründung und nach positiver Evaluierung durch externe Gutachter aus Wirtschaft und Wissenschaft in die zweite Phase. Dabei wechselten die Sprecherschaft und Geschäftsstelle Anfang 2019 ans Fraunhofer IPK. Das Land Berlin und die Fraunhofer-Gesellschaft werden bis Ende 2020 für die neue Förderphase insgesamt sechs Millionen Euro in das Leistungszentrum investieren.

### Ansprechpartner

**Eckhard Hohwieler**

Tel. +49 30 39006-121

eckhard.hohwieler@ipk.fraunhofer.de

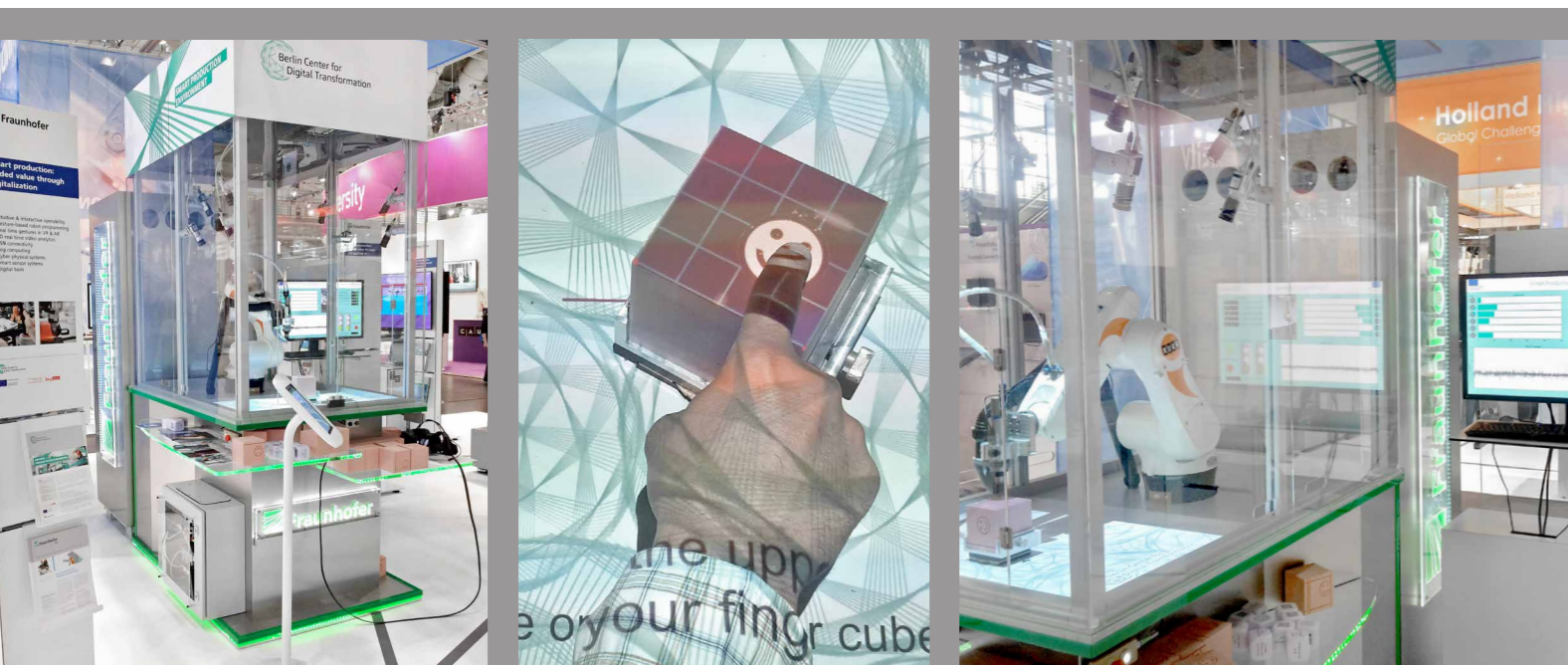
www.digitale-vernetzung.org



## KUNDENMANAGEMENT MIT SYSTEM: FELIX FEHLHABER

Felix Fehlhaber ist im Fraunhofer IPK einen ungewöhnlichen Weg gegangen, der ihn in eine Position geführt hat, die es vorher im Institut nicht gab. Der Wunsch, Menschen zu helfen brachte ihn 2010 über ein Studium der technischen Informatik in den damaligen Bereich Medizintechnik des Fraunhofer IPK. Hier arbeitete er zunächst daran, Chirurgen Assistenzsysteme an die Hand zu geben, mit denen sie ihre Arbeit besser, präziser, zuverlässiger durchführen können – als studentischer, später als wissenschaftlicher Mitarbeiter, zuletzt als Abteilungsleiter. In dieser Position hat er die Kundenansprache des Bereichs neu aufgezo-gen – und sich damit für ein ganz anderes Tätigkeitsfeld empfohlen. Seit Sommer 2017 betreibt Felix Fehlhaber als Assistent der Institutsleitung abteilungsübergreifende Projektakquise. Potenziellen Kunden stellt er die Lösungen des Fraunhofer IPK vor und nimmt auf, worin die Herausforderungen der Interessenten liegen. Anschließend bringt er sie mit passenden Arbeitsgruppen im Fraunhofer IPK zusammen. Seit Anfang 2019 ist er zudem Leiter der Geschäftsstelle des Leistungszentrums »Digitale Vernetzung« (LZDV), die 2019 und 2020 ihren Sitz am Fraunhofer IPK hat. Hier bestehen seine Aufgaben darin, die Prozessorganisation des Leistungszentrums voranzubringen und dessen Forschungsthemen auf sogenannten »Transferpfaden« – von Vertragsforschung über Lizenzierung und Ausgründung bis zu Gremienarbeit – in Wirtschaft und Gesellschaft zu tragen.

Flüchtig betrachtet scheinen diese Aufgaben von Felix Fehlhabers ingenieurwissenschaftlicher Tätigkeit ziemlich weit entfernt. Doch die Gemeinsamkeiten sind groß. »Jeder Softwareentwicklung liegt der Gedanke zugrunde, Prozesse zu optimieren«, sagt er. Hier liegt sein Steckpferd: Ungereimtheiten in Abläufen entdecken und diese neu ordnen. Was der Kern seiner Tätigkeit als Softwareentwickler war, bestimmt nun auch sein Herangehen an die aktuellen Aufgaben. So hat er als Basis für die institutsübergreifende Kundenakquise zunächst ein Instrument eingeführt, das systematisch erfasst, wer im Institut welche Kompetenzen besitzt, wer woran arbeitet und wo die jeweiligen Mehrwerte für den Anwender liegen. Dieses Tool wird es künftig erheblich vereinfachen, Interessenten schnell an den richtigen Ansprechpartner im Fraunhofer IPK zu vermitteln.

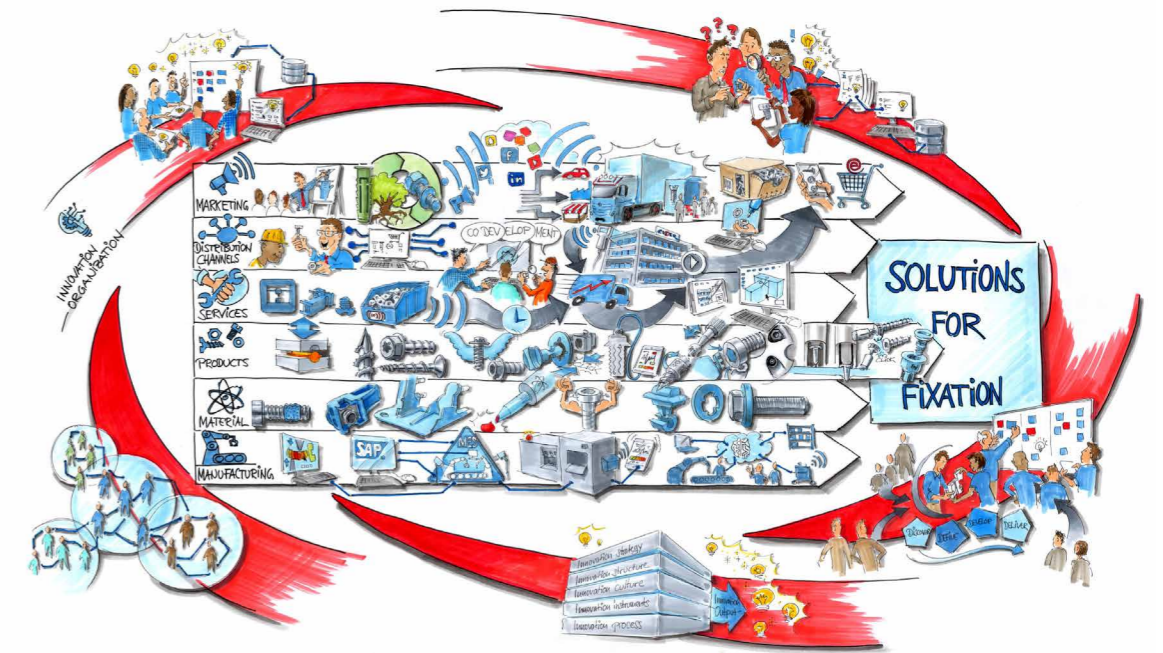




### DAS RICHTIGE REZEPT FÜR DIE ADDITIVE FERTIGUNG: ANDRÉ BERGMANN

»Essen tun die Leute immer«, lautete die Begründung, mit der André Bergmanns Oma ihm zu einer Lehre als Koch riet. Ein Rat, dem er folgte, auch wenn die Berufung ihn später in eine andere Richtung führte. Seit er 2010 an das Fraunhofer IPK kam, entwickelt André Bergmann Rezepte, um die additive Fertigung voranzutreiben. »Als ich am Institut anfang, waren wir gerade mal zwei wissenschaftliche Mitarbeiter, die den Übergang vom Rapid Prototyping, dem schnellen Prototypenbau aus Kunststoffen, zum Rapid Tooling, dem Aufbau anwendungsreifer Werkstücke aus metallischen Pulvern betrieben«, erinnert er sich. Neun Jahre später arbeiten am Fraunhofer IPK über zwölf Mitarbeiter auf diesem Gebiet – und André Bergmann ist seit Dezember 2018 Cross Research Developer, der das Themenfeld »additiv« institutsweit voranbringen soll.

Das Thema ist heiß: Sowohl die Medizintechnik als auch der Werkzeugbau, die Luft- und Raumfahrttechnik und die Turbomaschinenbranche zeigen massives Interesse an der additiven Fertigung anwendungsreifer Bauteile aus Aluminium, Edelstählen oder Nickel-Basis-Legierungen. Und Berlin hat das Zeug, ein Hot Spot für den Technologie-zweig zu werden. »Die Region hat einen starken Bezug zur Turbomaschinen-Branche und viel Kompetenz in IT und Digitalisierung. Das sind ideale Voraussetzungen für Schlagkraft im Additiv-Bereich«, ist André Bergmann überzeugt. Sein ambitioniertes Ziel als Cross Research Developer ist es, langfristige Industriekooperationen aufzubauen, die sich gegen etablierte deutsche Additiv-Zentren behaupten können. Das Fraunhofer IPK ist dafür gut aufgestellt. In den letzten Jahren hat das Institut für die additive Fertigung eine dreistufige Prozesskette etabliert, die das Bauteildesign, die eigentliche Fertigung und die Nachbearbeitung sowie Qualitätssicherung umfasst. Sie baut auf dem Selective Laser Melting und dem Laser-Pulver-Auftragschweißen auf. »Für diese Verfahren wollen wir institutsübergreifend Marktstrategien entwickeln und Komplettpakete anbieten«, fasst André Bergmann zusammen. Denn mit einem Entwicklungspartner, der ein Bauteil für additive Fertigung auslegen, vorab simulieren, fertigen und anschließend nachbearbeiten und vermessen kann, werden Machbarkeit, Aufwand und Kosten in einer frühen, risikoreichen Phase für den Kunden besser abschätzbar. Darüber hinaus will André Bergmann die Technologieanwender im Einsatz additiver Verfahren schulen, angefangen beim Bauteildesign. Denn: »Wer additiv fertigen will, muss zunächst additiv denken lernen«, und das werde in der Ingenieurausbildung noch kaum gelehrt.



### MUSTERBEISPIEL FÜR INTERDISZIPLINARITÄT AM FRAUNHOFER IPK: INNOVATIONSBENCHMARKING BEI CISER

Ciser ist brasilianischer Marktführer im Bereich Befestigungssysteme. Das Unternehmen fertigt 27.000 unterschiedliche Produkte, um 20.000 Kunden in über 20 Ländern zu beliefern. Um Ciser bei der Entwicklung neuartiger Kundenlösungen zu unterstützen und somit dessen künftige Wettbewerbsfähigkeit zu stärken, führten das Fraunhofer IPK und das Fraunhofer Project Center for Advanced Manufacturing @ ITA, kurz FPC@ITA in São José dos Campos ein Innovationsbenchmarking durch. Am Fraunhofer IPK waren daran die Geschäftsfelder Unternehmensmanagement und Produktionssysteme beteiligt. Als weiterer Partner verstärkte das SENAI Innovation Institute for Manufacturing Systems aus Joinville das Team. Somit konnte Ciser vom gebündelten Management-Know-how und der technologischen Expertise einer internationalen Projektgruppe profitieren.

Das Innovationsbenchmarking umfasste eine Analyse aktueller Trends in den Bereichen Materialien, Technologien, Produkte, Dienstleistungen, Marketing und Geschäftsmodelle in der europäischen Befestigungsindustrie. Nach einer systematischen Bestandsaufnahme wurden die Benchmarking-Ergebnisse in einem Innovationsworkshop diskutiert. Während des Workshops wurden alle entwickelten Ideen in eine Innovations-Roadmap aufgenommen, sodass sie Schritt

für Schritt in verschiedenen Projekten umgesetzt werden können. Die Innovations-Roadmap wurde von einem professionellen Ideenzeichner erstellt und anschließend in eine interaktive App implementiert, um die Kommunikation im Unternehmen zu vereinfachen.

#### Ansprechpartner

##### Jan-Patrick Cap

Unternehmensmanagement

##### Luiz Guilherme de Souza Schweitzer

Produktionssysteme

##### Dr.-Ing. David Carlos Domingos

Fraunhofer Project Center for Advanced Manufacturing @ ITA (FPC@ITA)

Telefon: +49 30 39006-304

jan-patrick.cap@ipk.fraunhofer.de

# UNTERNEHMENS- MANAGEMENT



## EIN KOFFER AUS BERLIN

Die Anforderungen an den Mittelstand wachsen stetig: immer neue Varianten erzeugen, die Rückverfolgbarkeit einzelner Produktionsschritte ermöglichen oder den Nachweis von Produkteigenschaften und Prozessbedingungen erbringen. Gleichzeitig versprechen Systemanbieter, diesen Herausforderungen zu begegnen. In der Regel sind die angebotenen Lösungen jedoch mit hohen Investitionen sowie unklaren Anforderungen an Personal, Zeitbedarf und konkreten Nutzen verbunden.

Hier setzt der Berliner »Industrie 4.0-Koffer« an. Die Besonderheit dieses Baukastensystems besteht in der modellbasierten Konfiguration von Sensoren und Maschinenadaptoren, AutoID für Produkte und Anlagen sowie deren Nutzung für die Gestaltung auftragsindividueller Prozesse. Das Leistungszentrum »Digitale Vernetzung« (LZDV) entwickelte den Koffer unter Federführung des Fraunhofer IPK für drei initiale Anwendungsbereiche. Der erste ist die schnelle Digitalisierung von auftragsindividuellen Prozessen, die mit Standardmitteln nur aufwendig umzusetzen wäre. Nach Bearbeitung des Auftrages wird der Koffer wieder eingepackt und die gewohnten Standardprozesse

werden wiederaufgenommen. Der zweite Use Case ist die Erzeugung von Prozessdaten zur detaillierten Analyse von Verfahrensproblemen. Dabei werden im Kontext der Prozesse und Aufträge Daten erhoben, mit deren Hilfe die Ursachen von Problemen im Detail analysiert werden können, um sie zu beheben. Der dritte Anwendungsbereich ist die Vorbereitung einer ganzheitlichen Digitalisierung der Unternehmensprozesse. Auf Basis des integrierten Prozessmodells wird mithilfe des Koffers ein erster Digitalisierungsansatz realisiert. Bei dessen Anwendung wird ein interaktives Lastenheft erzeugt, das eine dauerhafte Digitalisierung vorbereitet.

Mit dem Koffer wird es gerade kleinen Unternehmen möglich, ihre Belegschaft »live« in die Digitalisierung einzubeziehen, frühzeitig Erfahrungen zu sammeln und die Nutzenpotenziale herauszuarbeiten, bevor eine umfangreiche Lösung realisiert wird.

### Ansprechpartner

**Patrick Gering**

Tel. +49 30 39006-167

patrick.gering@ipk.fraunhofer.de



## »ICH PACHE MEINEN INDUSTRIE 4.0-KOFFER UND NEHME MIT ...«: PATRICK GERING

Konferenzbesuche, Städtetrips, Projektpitches oder Skifahren in den Bergen – dafür reist Patrick Gering gerne und oft um die Welt. Damit er für die unterschiedlichen Anlässe gut vorbereitet ist, hat er einen treuen Begleiter immer an seiner Seite: seinen Koffer. Patrick Gering ist ein Profi im Packen und hat Skibrille, Laptop, Regenschirm und Aktentasche immer dann griffbereit, wenn sie gebraucht werden.

So unterschiedlich die Anforderungen an den Koffer auf Reisen sind, so unterschiedlich sind auch die Ansprüche an schlanke Lösungen für die Digitalisierung von Unternehmen. Das Projekt »Industrie 4.0 aus dem Koffer« des Leistungszentrums »Digitale Vernetzung« setzt genau dort an. Patrick Gering arbeitet in dem Projekt an einem Koffer, der sich flexibel auf heterogene IT- und Maschinenlandschaften anwenden lässt. Vor allem kleine und mittlere Unternehmen können so auf günstige und individuelle Digitalisierungslösungen zugreifen. Nachdem in einem ersten Schritt die Hard- und Software implementiert wurden, befindet sich die Entwicklung des Koffers nun in der abschließenden Phase, in der Patrick Gering mit dem Projektteam ein Workshop-Format zur Anwendung des Koffers konzeptioniert.

Neben diversen Projekten in der Abteilung Geschäftsprozess- und Fabrikmanagement verfolgt der wissenschaftliche Mitarbeiter derzeit seine Promotion. Er freut sich, dass er am Fraunhofer IPK beides miteinander verbinden kann: »Meine Projekte bauen immer aufeinander auf und ich habe das Glück, deren Themen für meine Promotion weiterverarbeiten zu können. So konnte ich mein Wissen über die letzten Jahre kontinuierlich erweitern.« Spezialisiert hat er sich auf die Prozess- und Unternehmensmodellierung. Er wird Unternehmensmodellen so viel Dynamik verleihen, dass diese per Knopfdruck zu IT-Systemen werden und die Anforderungen der Unternehmen an Digitalisierungslösungen unmittelbar erfüllen.

## MOBILE JOBPLANUNG FÜR DEN MEISTER IN DER PRODUKTION

Die Initiative »Industrie 4.0 – Forschung auf den betrieblichen Hallenboden« des Bundesforschungsministeriums sollte aufzeigen, wie Industrie 4.0-Lösungen gemeinsam mit dem Mittelstand entwickelt und umgesetzt werden können. Aus über 100 Einreichungen wurde JUMP 4.0 als eines von elf Projekten zur Forschungsförderung ausgewählt und ist Ende 2015 mit dem Ziel gestartet, die Hürde zum Einstieg in Industrie 4.0 auf ein Minimum zu senken. Die Kernidee von JUMP 4.0 war es, ein System zu entwickeln, das sich das weitreichende Erfahrungswissen der Meisterinnen und Meister in der Fertigung zunutze macht, um es frühzeitig in den Produktionsprozess einfließen lassen zu können. So sollen Entscheidungen zu jeder Zeit auf dem Shop Floor ermöglicht werden.

Mit dem entwickelten JUMP Planner sind die Meister künftig in der Lage, unabhängiger zu arbeiten, schneller zu reagieren und vor allem besser Entscheidungen zu treffen, da für alle Störfälle die in der jeweiligen Situation notwendigen Informationen zur Verfügung stehen. Das wiederum hat positive Effekte auf Aspekte wie Planbarkeit, Durchlaufzeiten, Produktivität, Qualität, Liefertreue und vieles mehr. Je nach Unternehmen, Aufgabe, Prozess und Rolle sind die Parameter und Einflussfaktoren für diesen Ansatz sehr unterschiedlich. Daher war ein vollkommen neuer Ansatz notwendig, der sich Methoden und Vorgehensweisen des Prozessmanagements zunutze macht. Hierzu wurden Datenmodelle und Werkzeuge entwickelt, die Prozessmodelle mit vorhandenem Expertenwissen anreichern, um so situativ die notwendigen Informationen in der Produktion bereitstellen zu können und Prozesse abzuschließen. Die Ergebnisse des Forschungsprojektes werden 2019 als Buch veröffentlicht.

### Ansprechpartner

#### Patrick Gering

Tel. +49 30 39006-167

patrick.gering@ipk.fraunhofer.de

www.jump40.de

## ZUKUNFTSWEISENDE QUALITÄTS- ORGANISATION FÜR BRP-ROTAX

Eine ganzheitlich ausgerichtete Qualitätsorganisation bildet die Basis für die durchgängige Sicherstellung einer hohen Prozess- und Produktqualität, von der Kundenanforderung bis zum fertigen Endprodukt. Das Fraunhofer IPK unterstützte die BRP-Rotax GmbH & Co KG bei der Konzeption einer zukunftsfähigen und anforderungsgerechten Qualitätsorganisation. In zahlreichen Vor-Ort-Terminen wurden die Anforderungen aller Gruppen von Stakeholdern systematisch aufgenommen. Auf Basis dieser Gespräche konnte eine detaillierte Beschreibung des Ist-Zustandes erfolgen, die auch eine systematische Darstellung der Herausforderungen beinhaltet.

Das Team identifizierte wesentliche Anforderungen an die Qualitätsorganisation und überführte sie unter Berücksichtigung von Best Practices und dem aktuellen Stand der Forschung in ein Soll-Konzept. Dabei wurden auch Anforderungen an weitere globale Standorte des Projektpartners berücksichtigt. Darauf aufbauend wurden in einem zweiten Schritt Abweichungen von Soll- und Ist-Konzept in einer Gap-Analyse festgehalten. In weiteren Vor-Ort-Terminen diskutierte das Team mögliche Maßnahmen für die gezielte qualitätsbezogene Entwicklung einzelner Fachbereiche. Die Ergebnisse wurden priorisiert und zeitlich abgeschätzt, um eine detaillierte Roadmap zu entwickeln. Diese gilt es nun umzusetzen.

### Ansprechpartner

#### Konstantin Neumann

Tel. +49 30 39006-139

konstantin.neumann@ipk.fraunhofer.de

The image shows a promotional banner for SpaceUp. It features a dark blue background with a glowing map of Europe. The SpaceUp logo, consisting of a blue arc and the word 'SPACEUP' in white, is prominently displayed. Below the logo, the tagline 'Assisting European Space Start-ups in Scaling Up' is written in a smaller font. The main text of the banner reads 'Join one of our six Space Academies!' followed by 'Accelerate your start-up on the road to maturity'. At the bottom, the website 'www.SpaceUpEurope.eu' is listed, along with social media icons for Twitter and LinkedIn.

## GESTALTUNG VON GESCHÄFTSMODELLEN FÜR JUNGE UNTERNEHMEN IN LUFT- UND RAUMFAHRT

Das Leben eines Start-ups beginnt mit einer Idee und viel Begeisterung. Europäische Start-ups mit Bezug zur Luft- und Raumfahrt haben jetzt die Möglichkeit, in ihren frühen Stadien Unterstützung und Mentoring im Rahmen eines von der EU geförderten Projekts zu erhalten.

In Kooperation mit neun europäischen Partnern, darunter dem European Business Angels Network, der International Association of Science Parks and Areas of Innovation und dem European Panel for Space SME Associations unterstützt der Bereich Unternehmensmanagement des Fraunhofer IPK europäische Start-ups aus der Luft- und Raumfahrt bei ihren Wachstumsplänen. Im Rahmen des Projekts »SpaceUp« ist das Institut schwerpunktmäßig für die Gestaltung der Geschäftsmodelle von 60 jungen Unternehmen verantwortlich. Dazu wird

eine eigens konzipierte Methode genutzt, die insbesondere auf kleine und mittlere Unternehmen zugeschnitten ist und die Analyse, Entwicklung und kontinuierliche Verbesserung von Geschäftsmodellen unterstützt.

Neben der individuellen Beratung stellen sechs zweitägige Space Academies einen wesentlichen Bestandteil des Projekts dar. Diese finden unter anderem in Helsinki, Rom und Sevilla statt. Die Veranstaltungen ermöglichen es den ausgewählten Start-ups, vor Ort gecoacht zu werden, an Networking-Aktivitäten teilzunehmen und vor Investoren ihr Unternehmen zu pitchten.

### Ansprechpartner

#### Erik Steinhöfel

Tel. +49 30 39006-371

erik.steinhoefel@ipk.fraunhofer.de

www.spaceupeurope.eu

## ASSESSMENT UND STRATEGIEENTWICKLUNG FÜR LERNFABRIKEN

Schon seit 2014 führt das Fraunhofer IPK gemeinsam mit der TU Berlin, der ITCL GmbH sowie einem führenden Pharmaunternehmen Schulungen zum Thema »Lean Management« durch. Dazu wurde eine Lernfabrik mit einer nachgestellten Tablettenproduktion eingerichtet, in der die Lerninhalte praktisch und realitätsgetreu erprobt werden. Über 2000 Mitarbeiterinnen und Mitarbeiter von der Werksleitung bis zum Shopfloor Operator nationaler und internationaler Standorte konnten so bereits geschult werden. Das ursprünglich gesteckte Ziel von insgesamt 1000 Mitarbeitenden ist damit längst übertraffen und ein räumlicher Ausbau der Lernfabrik vorgesehen.

Für die Entwicklung einer geeigneten Strategie wurden zunächst der aktuelle Zustand und der Nutzen für das beteiligte Unternehmen analysiert. Hierzu wurde eine umfassende Umfrage an den deutschen Produktionsstandorten durchgeführt und durch

Interviews mit betriebsinternen Lean-Experten und Entscheidungsträgern ergänzt. Die Ergebnisse zeigen, dass der hohe Praxisanteil und der pharmaspezifische Aufbau eine Übertragung in den Arbeitsalltag stark erleichtern. Die Befragten forderten zudem, in diesem Rahmen mehr Lean-Themen anzubieten und die Lernfabrik um zusätzliche Fachbereiche zu erweitern.

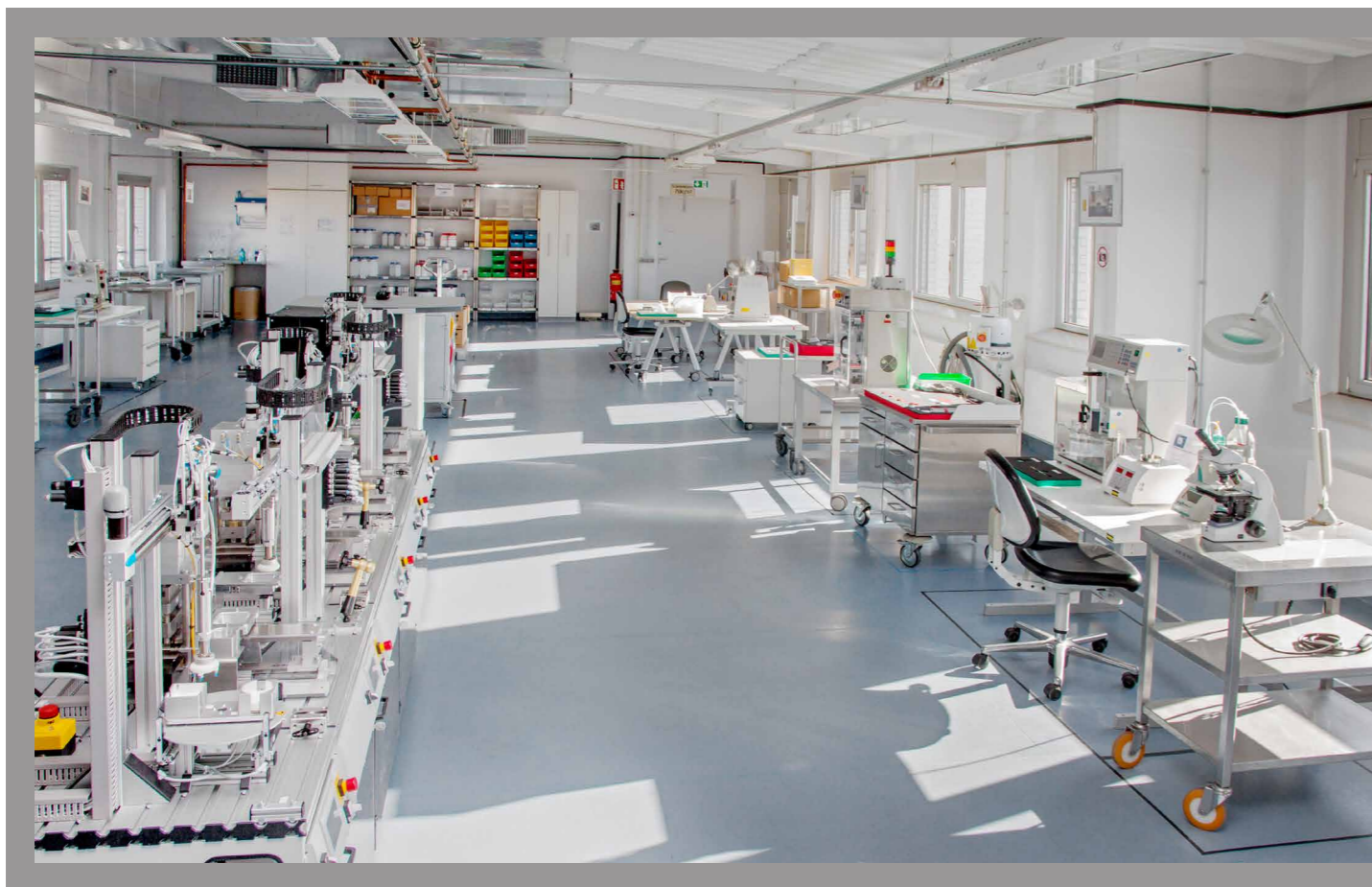
Für die neue Strategie der Lernfabrik ergibt sich daraus eine klare Richtung: Ergänzung einer Labor- und Administrationsumgebung, Anbieten von weiteren Spezialkursen und eine noch engere Verknüpfung von Trainings und Verbesserungsprojekten, um die Lean-Implementierung nachhaltig zu unterstützen.

### Ansprechpartner

**Felix Sieckmann**

Tel. +49 30 39006-362

[felix.sieckmann@ipk.fraunhofer.de](mailto:felix.sieckmann@ipk.fraunhofer.de)



## DIE MOTIVATION, DAS BESTE ZU SCHAFFEN: NATALIE PETRUSCH

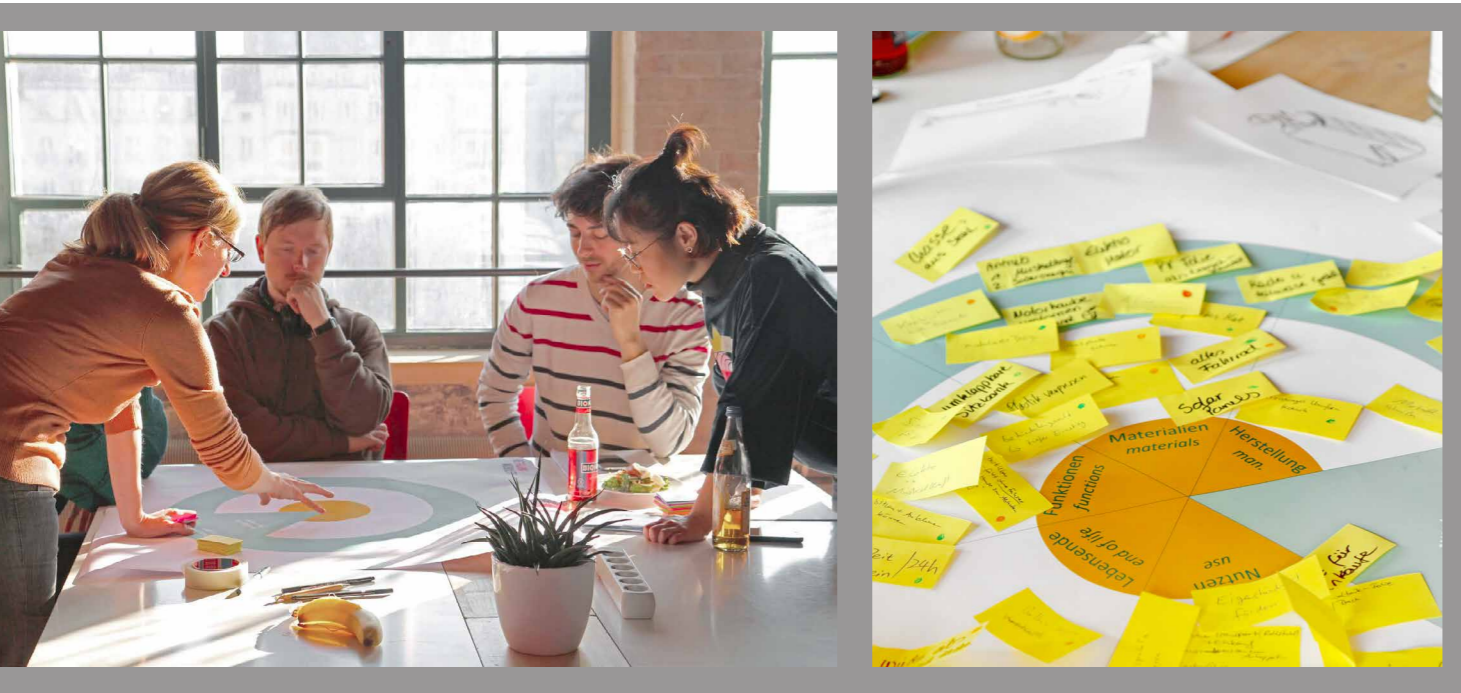
Natalie Petrusch hat frische Macarons aus Paris mitgebracht. Sie ist seit August 2018 wissenschaftliche Mitarbeiterin im Explorationsfeld Qualitätsmanagement und hat seitdem schon halb Europa bereist. Für einen französischen Automobilzulieferer arbeitet sie an einer Audit-Strategie, die es den internationalen Produktionsstandorten neben einer generellen Vergleichbarkeit zusätzlich ermöglichen wird, sich selbstständig kontinuierlich zu verbessern.

Wie viele ihrer Kolleginnen und Kollegen begann Natalie Petrusch bereits als Studentin beim Fraunhofer IPK und ist nach Abschluss ihres Wirtschaftsingenieur-Masters geblieben. Die Ergebnisse ihrer Abschlussarbeit zum Thema Lernfabriken und Lean Management hat sie bereits auf einer internationalen Konferenz in Israel präsentiert und sieht in diesem Themenfeld auch für ihre Promotion noch viel Forschungsbedarf. Gute Ideen dafür holt sie sich vor allem aus der Praxis. In der hauseigenen Lernfabrik eines führenden Pharmaunternehmens lassen sich Mitarbeiter und Führungskräfte von ihr zu Verbesserungsmethoden für den eigenen Arbeitsbereich coachen.

Der starke Anwendungsbezug ihrer Forschung und die unmittelbare Zusammenarbeit mit den Menschen motiviert Natalie Petrusch. »Mit nachhaltigen Konzepten können wir Hürden abbauen, um dazu zu motivieren, das Beste sowohl für das Unternehmen als auch für sich selbst zu schaffen,« sagt sie.



# VIRTUELLE PRODUKTENTSTEHUNG



## GESTALTUNG UMWELTSCHONENDER PRODUKTE IN MAKERSPACES

Der globale Trend hin zur dezentralen Produktion zeigt sich in der rasant wachsenden Zahl offener Werkstätten, sogenannter Makerspaces. Die Nutzergruppe dieser Räume reicht vom privaten Tüftler bis zur Innovationsmanagerin, die Ausstattung von der Holzwerkstatt bis zum High-Tech-Labor, die dort generierten Produkte vom personalisierten Schlüsselanhänger bis zum funktionalen Prototypen. Die Szene zeichnet sich durch ihr gesellschaftliches und ökologisches Bewusstsein aus, doch fehlt es an Angeboten in dem heterogenen Feld, dieses Bewusstsein systematisch für die Produktentwicklung vor Ort zu erschließen.

Im Forschungsprojekt »ecoMaker« arbeiten Wissenschaftlerinnen der TU Berlin zusammen mit großen Makerspaces daran, das kollektive Wissen der deutschen Maker-Szene zum Thema ökologische Nachhaltigkeit zu clustern und spezifische Lösungen zu erarbeiten. Von Workshops zu nachhaltiger

Produktentwicklung bis hin zum angeleiteten ecoDesign-Sprint reichen die derzeitigen Angebote. Ein digitaler Konfigurator soll künftig bei der Entwicklung von nachhaltigen Produkten unterstützen. Auf einer Plattform werden diese Produkte mit Nachbauanleitungen gesammelt und vertiefendes Wissen angeboten. Außerdem wird ein Nachhaltigkeitsrundgang für Makerspaces als Augmented-Reality-Anwendung zu den gängigsten Materialien und Prozessen erarbeitet, die der Maker-Szene open source zur Verfügung gestellt wird.

**Ansprechpartner**  
**Prof. Rainer Stark, Antje Klemichen,**  
**Ina Roeder**

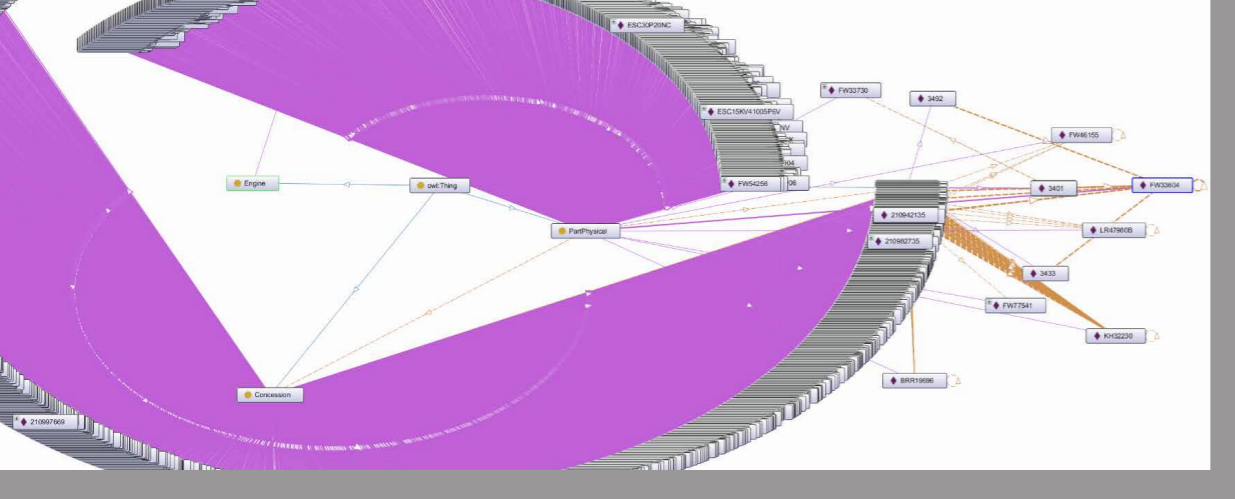
Tel. +49 30 39006-243 / 449  
rainer.stark@ipk.fraunhofer.de /  
antje.klemichen@tu-berlin.de /  
ina.roeder@tu-berlin.de

## PLM PROFESSIONAL – PROFESSIONAL IN PRODUCT LIFECYCLE MANAGEMENT

Der effiziente Umgang mit Produktdaten und Entwicklungswissen ist eine der zentralen Herausforderungen in der heutigen Produktentwicklung. Im Rahmen des Product Lifecycle Managements (PLM) befassen sich Unternehmen deshalb mit Vorgehensweisen und Werkzeugen für die Steuerung und Verwaltung aller produktbezogenen Informationen entlang des gesamten Lebenszyklus. Da es aber an Fachkräften mit entsprechendem Vorwissen und Praxiserfahrung fehlt, besteht derzeit ein großer Bedarf an geeigneten Ausbildungen. Die zehntägige Weiterbildung zum »PLM Professional« adressiert diesen akuten Bedarf und vermittelt sowohl theoretische Grundlagen als auch praktische Kompetenzen. Dazu gehören auch Einblicke in die relevanten IT-Systeme. Das berufsbegleitende Fraunhofer-Zertifikatsprogramm PLM Professional hat den Anspruch, als Gütesiegel für Kompetenz in PLM den Unternehmen einen verlässlichen Qualitätsstandard zu bieten. Als Nachweis für die erworbenen Kompetenzen erhalten die Teilnehmenden bei bestandener Prüfung eine Personenzertifizierung nach DIN EN ISO/IEC 17024. In fünf Jahren haben bisher rund 120 Teilnehmende aus Firmen vom KMU bis zum DAX-Unternehmen den Lehrgang absolviert. Mit 27 Teilnehmern setzte sich die Erfolgsgeschichte von PLM Professional im Jahr 2018 fort. 2019 wird der Kurs erstmalig auch auf Englisch angeboten.

**Ansprechpartner**  
**Friedrich Halstenberg**  
Tel. +49 30 39006-274  
friedrich.halstenberg@ipk.fraunhofer.de  
www.plm-professional.de





Semantische Produktdaten – Ontologie-Netzwerk

## NEUE ENTWICKLUNGEN IM PROJEKT COCKPIT 4.0

Cockpit 4.0 steht für »CustOmyzed Collaborative Knowledge Pilot for Industrial Technology« und ist ein gemeinschaftliches Forschungsprojekt von Fraunhofer IPK, der Brandenburgischen Technischen Universität und Rolls-Royce Deutschland. Das Teilprojekt »Semantische Produktdaten« wird in enger Zusammenarbeit zwischen dem Fraunhofer IPK und Rolls-Royce Deutschland durchgeführt und hat das Ziel, intelligente Assistenzsysteme für die Kleinserienmontage zu entwickeln. Die Basis bildet eine generische IT-Architektur, die eine intelligente Datennutzung ermöglicht. Sie verbindet mithilfe eines semantischen Netzes über Schnittstellen Daten aus heterogener Datenquellen und stellt sie für die intelligente Datennutzung durch Smart Services bereit.

Im letzten Jahr wurde ein Demonstrator des Assistenzsystems entwickelt, der an einem 3D-Modell Lebenszyklusinformationen im Kontext eines Problemlösungsprozesses visualisiert, etwa bei einer Bauteilabweichung in der Montage. Die für die Entscheidungsfindung notwendigen Informationen werden benutzerfreundlich auf den Bauteilen des 3D-Modells markiert. Im Backend ermöglicht die entwickelte Ontologie diverse Abfragen zu den mit einer Aufgabe verbundenen Informationen (Entwicklungsdaten, Ansprechpartner, Entscheidungshistorie, etc.), die zur Lösungsfindung benötigt werden. Diese Informationen werden ebenfalls im Demonstrator angezeigt, was den Nutzer bei der Bearbeitung seiner Aufgabe unterstützt.

Das Assistenzsystem und die Ontologien werden durch maschinelle Lernfähigkeiten weiter verbessert, um dem Benutzer intuitiv kontextsensitive Informationen zu liefern. Hier liegt

auch der innovative Aspekt des Projekts: Algorithmen des maschinellen Lernens verleihen der aufgebauten Semantik eine inhärente Intelligenz. Dabei liegt der Fokus zunächst auf drei Anwendungsfällen. Erstens wird das Benutzerverhalten analysiert, um mit kontextsensitiven Informationen zu antworten, noch bevor der Benutzer sie das nächste Mal anfragt. Zweitens werden Verbesserungsvorschläge automatisch generiert, wobei die Vorschläge und Vorhersagen durch Untersuchung der miteinander verbundenen strukturierten und unstrukturierten Daten verbessert werden. Schließlich werden neue Parameter und Ergänzungen automatisch beziehungsweise semi-automatisch in das Informationsnetz der Ontologie integriert, wodurch sie sukzessive selbstlernend ausgebaut wird.

Dieses Projekt wird finanziert durch den Europäischen Fonds für regionale Entwicklung (EFRE).

### Ansprechpartner

**Dr.-Ing. Konrad Exner, Sonika Gogineni**

Tel. +49 30 39006-247 / 175

konrad.exner@ipk.fraunhofer.de /

sonika.gogineni@ipk.fraunhofer.de



EUROPÄISCHE UNION  
Investition in unsere Zukunft  
Europäischer Fonds  
für regionale Entwicklung



## VORSICHT IST GESUND: SONIKA GOGINENI

Um innovative Forschungsprojekte mit globalen Firmen zu leiten, braucht es eine sorgfältige Arbeitsweise und zähe Nerven. Sonika Gogineni hat sich im Laufe ihres Studiums beides angeeignet. Zunächst in ihrer Heimat, dem indischen Bundesstaat Bangalore; dann am Produktionstechnischen Zentrum (PTZ) Berlin, wo sie den Masterstudiengang Global Production Engineering absolvierte. Die Mischung aus Produktionswissenschaft und Managementwissenschaft hatte sie nach Deutschland gelockt. Auch heute noch ist sie am PTZ, nun als wissenschaftliche Mitarbeiterin in der Abteilung Informations- und Prozesssteuerung des Fraunhofer IPK.

Eine weitere vorteilhafte Fähigkeit für ihre Arbeit lernte Sonika Gogineni an einem eher ungewöhnlichen Ort: in der Eishalle. Dort geht sie regelmäßig Eislaufen und übt sich dabei in der nötigen Vorsicht: »Wenn ich schneller werde, muss ich immer aufmerksam und vorsichtig bleiben, um nicht zu fallen. Auch bei der Arbeit sollte man immer wachsam sein.« Eine gesunde Vorsicht habe sie schon vor so manchem Fehler bewahrt.

Von ihrer sorgfältigen Arbeit profitieren Sonika Goginenis Kunden, zum Beispiel Rolls-Royce Deutschland. Für den weltbekannten Antriebshersteller hat sie im Projekt Cockpit 4.0 semantische Produktdaten gesammelt und systematisiert. Solche Informationen entstehen, wenn man einfache Produktdaten mit Bedeutungen verknüpft. Durch die Semantik werden die Informationen verschiedener Systeme in der Firma miteinander in Beziehung gesetzt. Im Endeffekt soll daraus ein Assistenzsystem entstehen, das bei Problemen mit einem Produkt schnell entdecken kann, an welcher Stelle im Produktions-, Montage- oder Auslieferungsprozess das Problem entstanden ist. Dadurch hilft Sonika Gogineni ihren Kunden, Zeit zu sparen, die diese an anderer Stelle sinnvoll einsetzen können.

## BEWERTUNG DER REIFE VON ENTWICKLUNGSUMGEBUNGEN IN KMU

Den Reifegrad der Kollaborationsfähigkeit eines Unternehmens im Bereich Produktentwicklung bestimmen – das ist das Ziel eines Kooperationsprojektes zwischen den Fachgebieten Qualitätswissenschaft und Industrielle Informationstechnik des IWF der TU Berlin. Ziel ist die Erstellung eines dynamischen Referenzmodells, das den Entwicklungsstand eines KMU hinsichtlich seiner Fähigkeit abbildet, in einem Netzwerk mit anderen Unternehmen digital Produkte zu entwickeln. Ähnliche Referenzmodelle existieren bereits, bisherige Ansätze betrachten aber meist nur das einzelne Unternehmen und berücksichtigen dabei Aspekte wie die Standardisierung der CAD-Methodik, qualitätssichernde Systematiken oder Prozessoptimierungen. Die neuen und sich verändernden Randbedingungen vernetzter und zunehmend virtueller Produktentwicklung in Kollaboration mit Entwicklungspartnern und Zulieferern werden überwiegend noch außer Acht gelassen.

Im Projekt »Dynamisches Referenzmodell der IT- und Prozessqualität in der digitalen vernetzten Produktentwicklung in KMU« wird das vernetzte Entwicklungsumfeld, also die Gesamtheit der einflussnehmenden Instanzen, Modelle, Maßnahmen und Arbeitsweisen betrachtet. Die Qualität der IT-Landschaft spielt ebenso eine Rolle wie die der Prozesse in den Unternehmen und deren flexible Kollaborationsfähigkeit mit anderen Unternehmen. All diese Aspekte fließen in ein dynamisches Referenzmodell, mit dem KMU ihren Entwicklungsstand bezüglich des unternehmensinternen Entwicklungsumfeldes und der Kollaborationsfähigkeit in der vernetzten Produktentwicklung einschätzen und Handlungsempfehlungen im Sinne eines kontinuierlichen Verbesserungsprozesses (KVP) ableiten können.

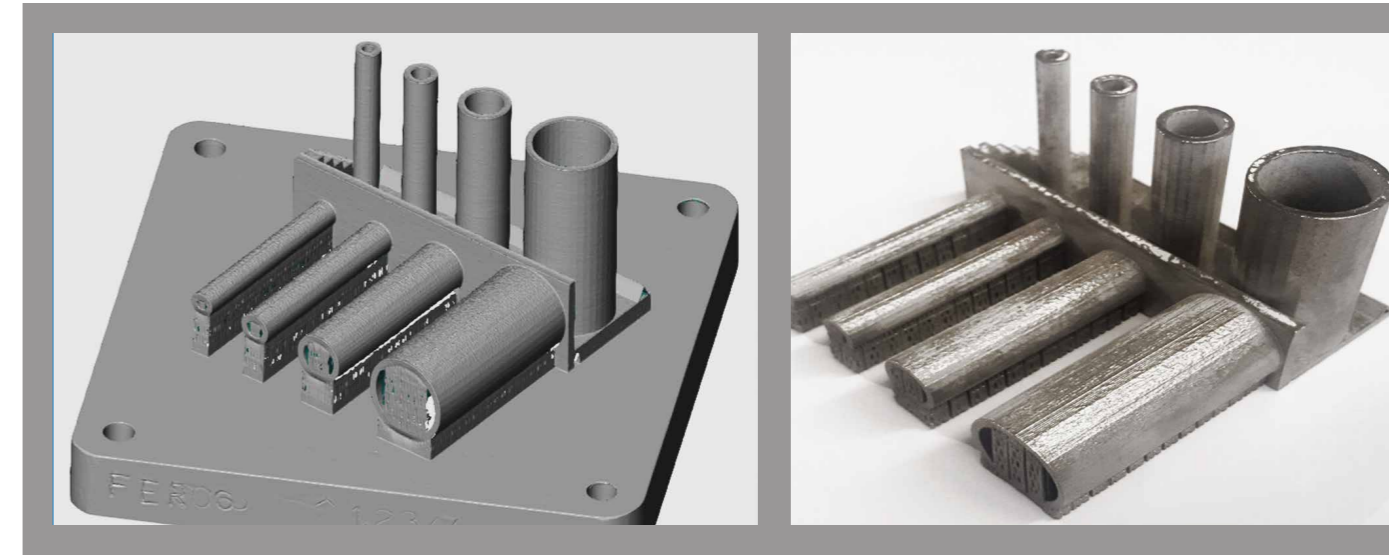
Das IGF-Vorhaben Nr. 19793N der Forschungsvereinigung Forschungsgemeinschaft Qualität e.V. (FQS) wurde über die AiF im Rahmen des Programms zur Förderung der Industriellen Gemeinschaftsforschung (IGF) vom Bundesministerium für Wirtschaft und Energie aufgrund eines Beschlusses des Deutschen Bundestages gefördert.

### Ansprechpartner

**Pascal Lünemann, Till Blüher**

Tel. +49 30 39006-188 / 407

pascal.luenemann@ipk.fraunhofer.de / till.blueher@tu-berlin.de



Links: 3D-Scan des Demonstrators mit Grundplatte  
Rechts: gefertigter Demonstrator

## AUTOMATISIERTE QUALITÄTSKONTROLLE MIT LOSGRÖSSE 1

Die Inspektion von Produkten ist ein Bereich, der von der fortschreitenden Digitalisierung stark profitieren kann. Das gilt besonders für additiv gefertigte Bauteile, da sie kundenindividualisierte Produkte der Losgröße 1 ermöglichen, bei denen kein Teil dem anderen gleicht. Eine individuelle Qualitätskontrolle jedes Bauteils würde einen beträchtlichen Aufwand bedeuten. Um dem zu begegnen, wurde im Projekt »QualiPro« eine automatisierte Lösung entwickelt, durch die der Zeitaufwand für die Qualitätsprüfung um mehr als 50 Prozent verglichen mit herkömmlichen Verfahren reduziert werden kann. Dazu wird das CAD-Modell aus dem PDM-System bereitgestellt und mit Produkt- und Fertigungsinformationen (PMI) versehen, die Fertigungs- und Prüfmaße beinhalten. Das gefertigte Bauteil (Ist-Zustand) wird mittels 3D-Scan vermessen und automatisiert mit dem CAD-Modell (Soll-Zustand) verglichen. Erforderliche oder neu entstandene Daten werden aus dem PDM-System geladen beziehungsweise zurückgespielt. Nach dem Soll-Ist-Abgleich liegen das geprüfte Endprodukt und die Prüfergebnisse vor. Dabei ermöglicht die Prozesskette eine bauteilspezifische Qualitätskontrolle mit Losgröße 1.

### Ansprechpartner

**Stephan Mönchinger**

Tel. +49 30 39006-117

stephan.moenchinger@ipk.fraunhofer.de

## MASCHINENCODE 4.0: PROZESS-DATEN AUTOMATISIERT ERZEUGEN

Die Nachfrage nach additiven Fertigungsverfahren nimmt weiterhin stark zu. Auch kleine und mittlere Unternehmen wollen von den Vorteilen dieser zukunftssträchtigen Technologie profitieren. Oft fehlt jedoch der Zugang zu notwendigem Fachwissen oder der Aufbau von Know-how wird als nicht wirtschaftlich betrachtet. Die automatisierte Erzeugung von Maschinencode direkt aus CAD-Daten oder aus mithilfe von 3D-Scanning gewonnenen Punktwolken kann den Gesamtaufwand erheblich reduzieren. Im Projekt »iLaP« wurden automatisierte Prozesse für die Erzeugung, Anpassung und Simulation von Maschinencode speziell für das Laser-Pulver-Auftragschweißen entwickelt. Die Voraussage des Bauprozesses integriert dabei die optimierte Auswahl von experimentell bestimmten Prozessparametern mit der geeigneten Aufbaustrategie. Die automatisierte Erzeugung von NC-Code für das Laser-Pulver-Auftragschweißen ermöglicht somit den Einsatz des Verfahrens ohne vertiefte Fach- und Anlagenkenntnisse, die Einstiegschürde für kleine und mittlere Unternehmen wird gesenkt.

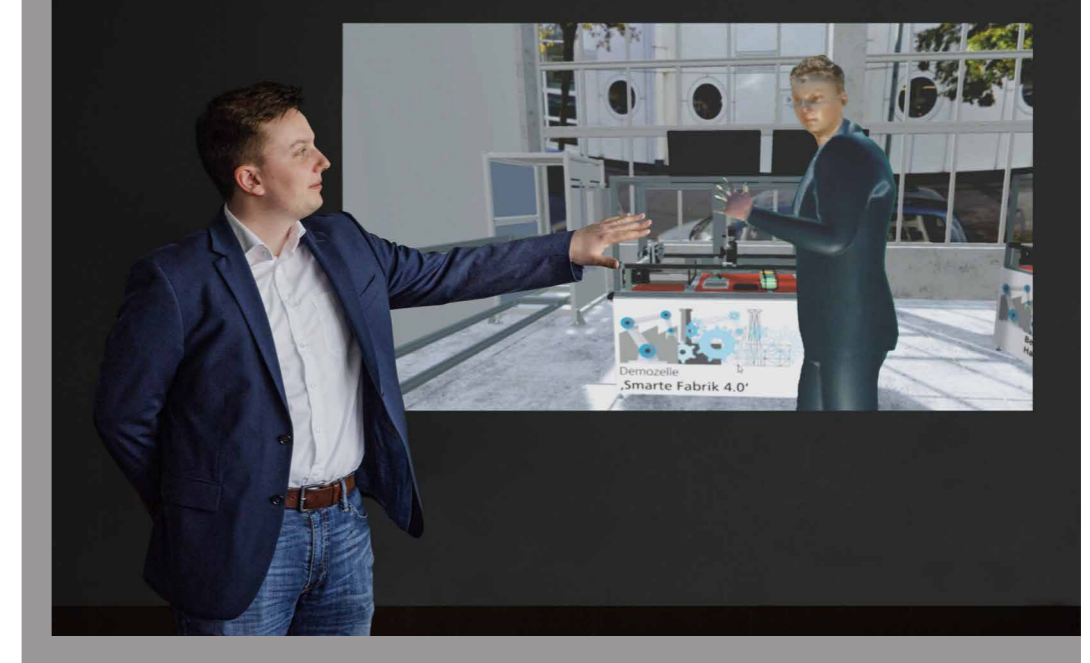
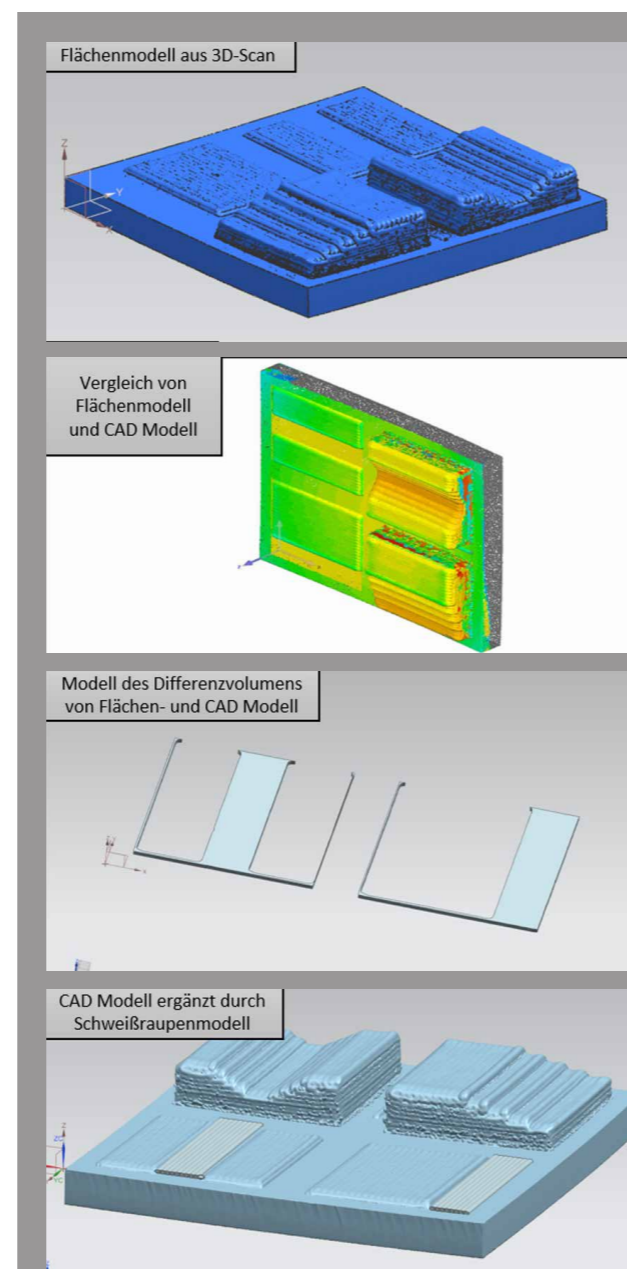
Das iLaP-Verfahren funktioniert so: Das Volumen des Eingangsmodells wird nachgebildet, indem Volumenmodelle einzelner Schweißnähte erzeugt und zu einem Gesamtmodell zusammengesetzt werden. Die so aufbereitete Geometrie wird für die automatisierte Erstellung des Schweißnahtmodells verwendet. Aus ihr wird anschließend der Maschinencode abgeleitet. Dieser wird grafisch simuliert, um vorab Aussagen über das produzierte Bauteil treffen zu können. So entsteht validierter NC-Code für die Bauteilfertigung in der Anlage. Im Reparaturkontext können anstelle von CAD-Modellen durch 3D-Scanning erstellte Punktwolken als Eingangsdaten verwendet werden. Ein defektes Bauteil wird in einem Scan-Prozess digitalisiert und mit einem vorhandenen Referenzmodell verglichen. Das fehlende Volumen wird dann automatisch dargestellt und in entsprechenden Maschinencode übersetzt.

### Ansprechpartner

**Stephan Mönchinger**

Tel. +49 30 39006-117

stephan.moenchinger@ipk.fraunhofer.de



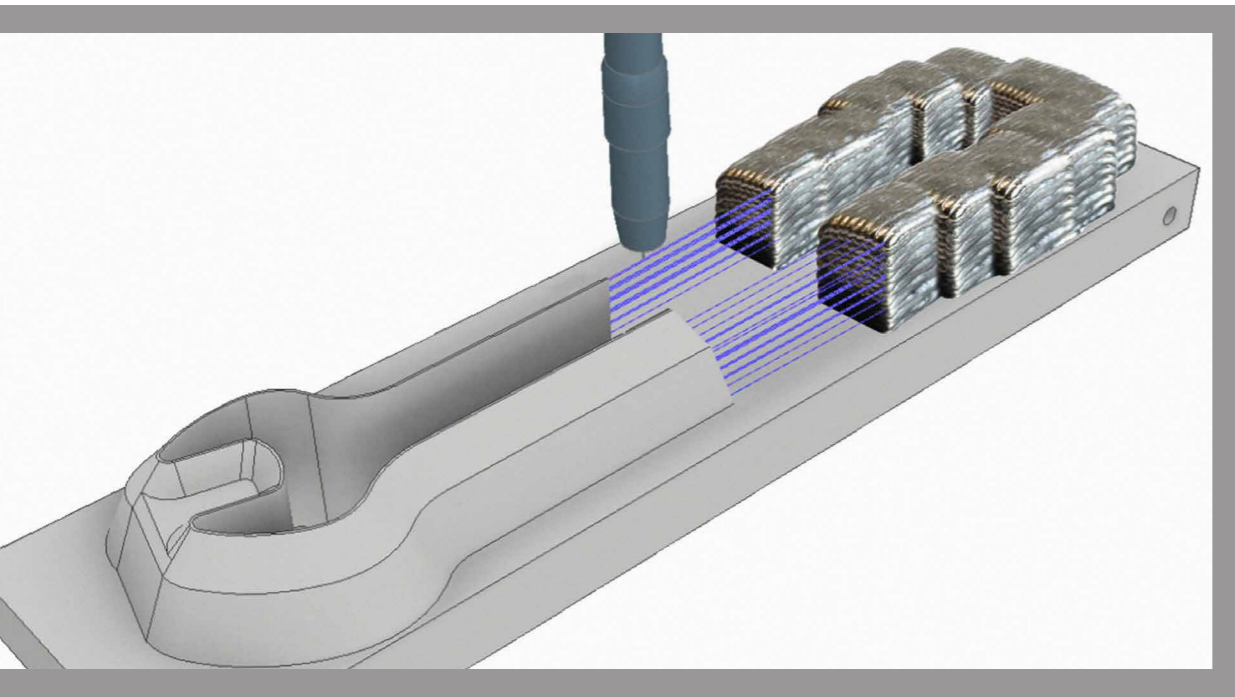
## SCHNELL ZUM VIRTUELLEN MODELL: STEPHAN MÖNCHINGER

Wer ein Problem zu lösen hat, sucht allzu oft nach einfachen Antworten. Nicht so Stephan Mönchinger. Der Maschinenbauer, der in der Abteilung modellbasiertes Entwickeln sein wissenschaftliches Zuhause gefunden hat, gibt sich nicht leicht zufrieden: »Ich bin der Meinung, dass es immer noch einen Hintergrund gibt, den man durch genaueres Betrachten ergründen sollte.« Als Schwerpunktthema seiner Forschung kristallisiert sich gerade »Scan2CAD« heraus. Bei diesem Verfahren werden mithilfe von 3D-Scans virtuelle Modelle gebildet, zum Beispiel von realen Bauzuständen kundenindividueller Bauteile oder Bauräume, aber auch Modelle für MRO-Prozesse. Firmen benötigen solche Modelle, um eine Datenbasis zu schaffen, auf deren Grundlage individuelle Industrie 4.0-Lösungen für das Engineering und die Produktion entwickelt werden können.

»Wenn unsere Industriepartner ihre Maschinen vernetzen und Produkte intelligent machen wollen, fällt ihnen oft auf, dass sie nicht die nötigen Modelle haben. Weder zu den Produkten und deren Einzelteilen, noch zu den Fertigungsanlagen. Wir können ihnen dann dabei helfen, den aktuellen realen Zustand ihres Produktes oder ihrer Anlage abzubilden, und zwar kostengünstiger und schneller, als das bisher möglich war.« Damit, so Stephan Mönchinger, sei er wirklich am Puls der Zeit. Das merke er daran, dass immer öfter Kunden mit Scan2CAD-Anfragen auf seine Abteilung zukämen.

Stephan Mönchinger liegt die Akquise von Neukunden. Er hat ein gutes Gespür für die Bedürfnisse seines Gegenübers. Diese Fähigkeit pflegt er auch außerhalb der Arbeitszeit, indem er sich im Berliner Bezirk Reinickendorf politisch engagiert. Er schätzt besonders den direkten Austausch mit Menschen, zum Beispiel an Infoständen für Demos. Auch sein Heimatland Brandenburg möchte er bei der Umsetzung zukunftssträchtiger Entwicklungen für den wissenschaftlichen und gesellschaftlichen Fortschritt unterstützen. Viele Menschen, so Stephan Mönchinger, hätten dort das Gefühl, dass ihren Anliegen nicht richtig begegnet wird. Und da kann er einhaken, auch aus eigener Erfahrung: »Ein großer Teil meines Jobs ist es, zu verstehen, was der Industriepartner möchte und ihm dementsprechend anbieten zu können, was wir in unserem Portfolio haben. Denn nicht jeder Kunde braucht immer alles, was wir so mitbringen können.«

# PRODUKTIONSSYSTEME



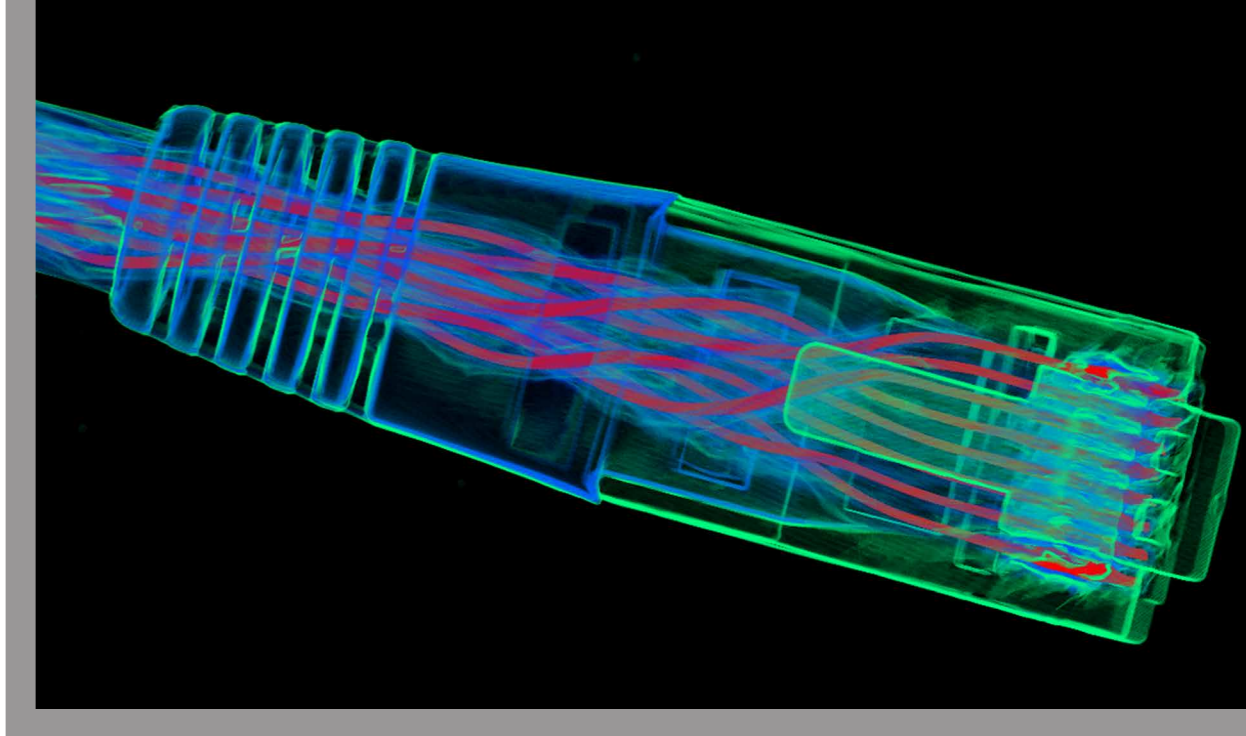
*Additiver Aufbau eines Schnittwerkzeugs*

## ADDITIV GEFERTIGTE SCHNITTWERKZEUGE

Im Rahmen des Forschungsvorhabens »Toolprint« soll eine neuartige, angepasste additive Prozesskette entwickelt werden, um Werkzeuge für Produktionsprozesse effizienter und kostengünstiger herzustellen. Demonstriert wird dies am Beispiel eines Schnittwerkzeuges für Schmiedeprodukte. Der Ansatz beruht darauf, mithilfe eines angepassten Lichtbogenschweißverfahrens auf einem Basisblock 2,5D-Geometrien additiv zu erzeugen. In Verbindung mit der Herstellung endkonturnaher Geometrien lässt sich so der Nachbearbeitungsaufwand erheblich reduzieren. Durch den Einsatz des Lichtbogenprozesses wird darüber hinaus eine gegenüber pulverbasierten Verfahren um bis zu zehnmal höhere Auftragsrate erzielt.

Die Aufgabe des Fraunhofer IPK in dem Projekt besteht darin, Prozesse für die Nachbearbeitung des additiv hergestellten Rohlings zu entwickeln. Seitens der industriellen Kooperationspartner werden im Vergleich zum »aus dem Vollen fräsen« Zeiteinsparungen um 30 Prozent erwartet. Da zugleich wesentlich weniger Werkstoff benötigt wird, sollten auch die Materialkosten eines Schnittwerkzeugs um 15 Prozent sinken.

**Ansprechpartner**  
**Dr.-Ing. Edgar Fries**  
Tel. +49 30 39006-296  
edgar.fries@ipk.fraunhofer.de



## 3D-RÖNTGENBILDGEBUNG ZUR QUALITÄTSSICHERUNG

Die 3D-Röntgenbildgebung ermöglicht die räumliche Abbildung vom Inneren eines Objekts, ohne dieses mechanisch zu verändern. Der Anwendungsbereich reicht dabei von der Diagnostik in der Human- und Tiermedizin bis zur zerstörungsfreien Materialprüfung in der industriellen Messtechnik. Während einer Bildaufnahme wird der zu untersuchende Prüfkörper aus verschiedenen Richtungen durchleuchtet und eine Vielzahl von Röntgenbildern aufgenommen. Anschließend wird aus den 2D-Bildern ein volumetrischer Datensatz berechnet. Dieser Vorgang wird als 3D-Rekonstruktion bezeichnet.

Neben der Messung der Röntgenbilder hat die 3D-Rekonstruktion maßgeblichen Einfluss auf die Bildqualität sowie die Berechnungsdauer der Bilddaten. Da es aufgrund verschiedener physikalischer Prozesse in den Projektionsbildern zu Inkonsistenzen kommt, entstehen während der 3D-Rekonstruktion Bildstörungen, auch Artefakte genannt. Diese wirken sich negativ auf den Kontrast aus und führen zu hellen und dunklen Streifen im 3D-Datensatz. Dadurch kommt es zu einer erhöhten Messunsicherheit und einer erschwerten Auswertung der Bilddaten durch den Anwender.

Das Fraunhofer IPK befasst sich intensiv mit Algorithmen, die Inkonsistenzen in den Bilddaten erkennen und korrigieren. Die auf diese Weise korrigierten Bilddaten können deutlich

zuverlässiger ausgewertet werden, wodurch Unsicherheiten reduziert werden. Um den Anwender bei der Bilddatenauswertung optimal zu unterstützen, werden Verfahren aus dem Bereich des maschinellen Lernens eingesetzt. Dabei werden die Algorithmen anhand von realen Messaufgaben so trainiert, dass die 3D-Daten später eigenständig von der Software bearbeitet werden können. So lassen sich beispielsweise Materialien im 3D-Datensatz automatisch erkennen und voneinander separieren. Bei einem anschließenden Soll-Ist-Vergleich können Abweichungen von einem Musterbauteil oder CAD-Modell exakt bestimmt werden.

**Ansprechpartner**  
**Dr.-Ing. Julian Polte**  
Tel. +49 30 39006-433  
julian.polte@ipk.fraunhofer.de

## ENTWICKLUNG EINES HOCHLEISTUNGSFRÄSWERKZEUGS AUS KERAMIK

Obwohl Keramik-Schaftfräser in einem bestimmten Zeitraum nachweislich einen immens höheren Materialabtrag erreichen als konventionelle Hartmetallwerkzeuge, werden derzeit verfügbare Modelle dieses Werkzeugtyps nach wie vor nicht flächendeckend eingesetzt. Hintergrund sind nach aktuellem Stand der Erkenntnisse vor allem die hohen Herstellungskosten im direkten Vergleich zur erwartbaren Effizienzsteigerung und Nutzungsdauer. Die Lebensdauer der Werkzeuge ist hauptsächlich deshalb noch ungenügend, weil gegenwärtige Werkzeuggenerationen sich an Werkzeuggeometrien orientieren, die für Metallwerkzeuge entwickelt wurden. Solche nicht schneidstoffgerechten Geometrien limitieren die werkstoffspezifische Leistungsfähigkeit.

An diesen Punkten setzt das Entwicklungsvorhaben »EHoK« an. Im Zuge des Projekts werden ein belastungsgerechtes Grundsubstrat für den Werkzeugrohling, eine darauf abgestimmte keramikkerechte Geometrie und eine entsprechend angepasste Fertigung erstmals in Relation betrachtet. Aus der Reduktion des

Herstellungsaufwands durch eine fertigungsgerechte Geometriegestaltung sowie der Möglichkeit des Nachschleifens der Schneidengeometrie ergibt sich eine erhöhte wirtschaftliche Leistungsfähigkeit. Durch eine beanspruchungsgerecht ausgelegte Makro- und Mikrogeometrie wird eine weitere signifikante Vergrößerung der Zerspanleistung und eine Steigerung der Standzeit um den Faktor 1,3 erreicht. Mit diesen neuen Entwicklungsansätzen wird in enger Zusammenarbeit mit den Firmen Sommertools und Ceratizit ein innovatives und absolut neuartiges Hochleistungswerkzeug entwickelt. Das Fraunhofer IPK übernimmt dabei die belastungsgerechte Auslegung der Werkzeuge und das Schneidendesign. Darüber hinaus wird in Versuchen am Fraunhofer IPK die Leistungsfähigkeit der Werkzeuge in industriespezifischen Applikationen nachgewiesen.

### Ansprechpartner

**Jaroslav Kochan**

Tel. +49 30 39006-148

jaroslav.kochan@ipk.fraunhofer.de

*Aufnahme eines Fräswerkzeugs während einer Versuchsdurchführung*

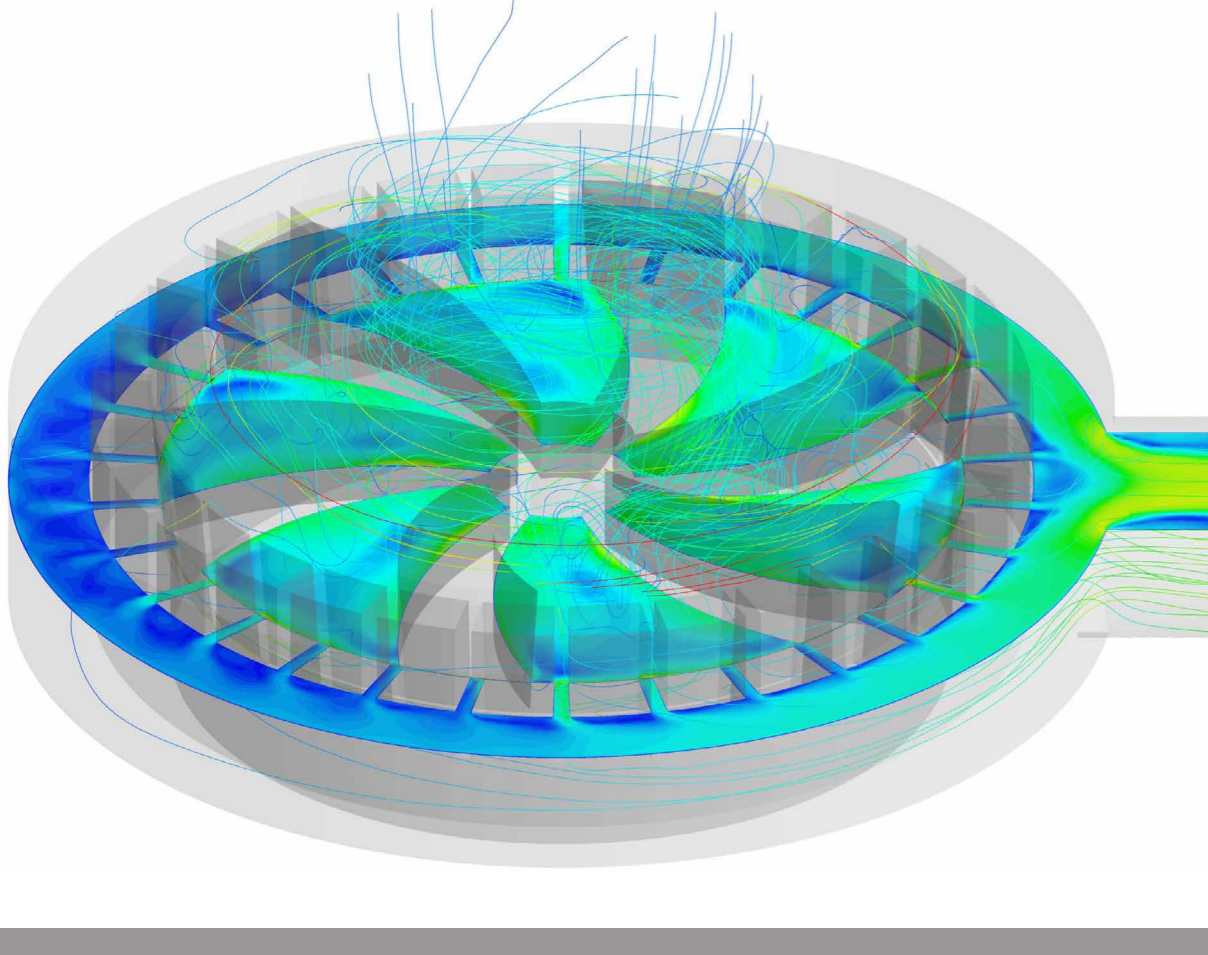


## VIELFÄLTIG VERSIERTER VOLLKERAMIK-VOLLPROFI: JAROSLAW KOCHAN

Mechatronik und Festkörpermechanik sind die Themen, die Jaroslav Kochan begeistert. Sie bildeten den Schwerpunkt seines Studiums der Physikalischen Ingenieurwissenschaft, seine Abschlussarbeiten thematisierten den Aufbau eines chromatisch konfokalen Abstandssensors sowie die schwingungsoptimierte Auslegung dynamisch beanspruchter Bauteile aus Hochleistungskeramik.

Schon während dieser Zeit führte das effektive Zusammenspiel zwischen Forschung und industrieller Anwendung Jaroslav Kochan ans Fraunhofer IPK. Hier arbeitete er als Praktikant mit großem Interesse an der Erstellung einer Simulationsumgebung für eine Hardware in the Loop (HIL)-Simulation zur Umsetzung eines innovativen Achsregelungskonzepts für Werkzeugmaschinen mit. Die Möglichkeit der eigenen Gestaltung seiner fachlichen Entwicklung und der freie Spielraum überzeugten Jaroslav Kochan, nach seinem Studium wissenschaftlicher Mitarbeiter am Fraunhofer IPK zu werden. Seitdem war er unter anderem betraut mit der Auslegung von Keramikbauteilen, wie einer Turbinenschaufel, die im Rahmen des Fraunhofer-Innovationsclusters »Life Cycle Engineering für Turbomaschinen« entstand. Außerdem konnte er mit seinem Vorwissen im Bereich Mechatronik zur Auslegung eines Fräskopfes beitragen, der zur Ermittlung von Schnittkräften instrumentiert ist.

Aktuell beschäftigt sich Jaroslav Kochan im Geschäftsfeld Produktionssysteme mit Themen wie Fräsbearbeitung und Auslegung keramischer Bauteile im Hinblick auf Prozessoptimierung. So kann er zum Beispiel im Rahmen des EHoK-Projektes seine Erfahrung in der Auslegung keramischer Bauteile in die Entwicklung vollkeramischer Schaftfräser einfließen lassen. Ein anderes Projekt mit Namen BonoKeram, an dem er im Zusammenhang mit keramischen Rotoren einer Mikrogasturbine beteiligt ist, befindet sich derzeit in der Bewilligungsphase. Darüber hinaus möchte sich Jaroslav Kochan auf Maschinendynamik bei Bearbeitungsmaschinen spezialisieren und adaptronische Systeme zur aktiven Schwingungsunterdrückung bei Werkzeugmaschinen entwickeln. Die Vielfältigkeit seiner Aufgaben ist denn auch das, was ihn an seiner Arbeit am Fraunhofer IPK am meisten reizt. Den Ausgleich dazu findet er in seiner Freizeit bei ebenso vielfältigen Hobbies wie Windsurfing, Radwandern und Wandern sowie Technik.



Numerische Strömungssimulation: Querschnitt und Stromlinien eines Rotor-Stator-Systems

## MIKROPRODUKTIONSTECHNIK SCHAFFT LÖSUNGEN FÜR BIOTECHNOLOGISCHE ANWENDUNGEN

Mit dem grundlegenden Ansatz, die Produktionstechnik für vielfältige biotechnologische Anwendungen zu nutzen, erarbeiten Ingenieurinnen und Biotechnologen am Anwendungszentrum Mikroproduktionstechnik – AMP gemeinsam Lösungen für industrielle Applikationen. Ein Kernthema ist die Entwicklung einer innovativen Rotor-Stator-Einheit zur Herstellung und Verarbeitung von Partikeln unter einem Mikrometer. Die Entwickler verwenden das universell einsetzbare System beispielsweise im industriellen Bereich für den Zellaufschluss zur Entkeimung von mikrobiell kontaminierten technischen Fluiden. Die funktionale Komponente besteht aus einer flexibel einsetzbaren Rotor-Stator-Einheit, die mittels Hochpräzisionsfräsen hergestellt und an das jeweils angestrebte technische Verfahren angepasst wird. Um das System perfekt auf biotechnologische Ansprüche abzustimmen, ist ein grundlegendes Verständnis der dynamischen Vorgänge wichtig. Neben einer biologischen Validierung werden deshalb auch numerische Simulationen eingesetzt. Dabei werden die Strömungsgeschwindigkeiten von individuell entwickelten Rotor-Stator-Geometrien und insbesondere der Scherspalt zwischen Rotor und Stator untersucht.

### Ansprechpartnerin

**Katrin Huth-Herms**

Tel. +49 30 39006-408

katrin.huth-herms@ipk.fraunhofer.de



## JEDERZEIT ZAHLREICHE BÄLLE IN DER LUFT: JULIAN BÖRNSTEIN

Das Interesse an komplexen Maschinen und Prozessen führte Julian Börnstein zum Studium der Medizinisch-Physikalischen Technik an die Beuth Hochschule für Technik in Berlin. Komplex wurde dann auch das Arbeitsgebiet, das ihn am Fraunhofer IPK beschäftigt. Was Forschung betrifft, so liegt sein Schwerpunkt auf der Funkenerosion, vor allem der Drahterosion. Dabei arbeitet er mit Kollegen sowohl aus dem Fraunhofer IPK als auch dem IWF der TU Berlin zusammen, wodurch er sowohl bei Grundlagen ebenso wie bei Industrieprojekten involviert ist. Daneben übernimmt er Aufgaben als Laborverantwortlicher am Anwendungszentrum Mikroproduktionstechnik – AMP des Produktionstechnischen Zentrums (PTZ) Berlin. In dieser Funktion ist er dafür zuständig, Mitarbeiter und Studierende in die Nutzung von Maschinen des Bereichs Funkenerosion einzuweisen. Außerdem betreut er studentische Abschlussarbeiten. Und weil all diese Tätigkeitsfelder noch nicht genug Vielfalt mit sich bringen, ist er zudem für das Fraunhofer IPK als Gefahrstoffbeauftragter tätig. »Bei einem derart breiten Aufgabenspektrum sind Priorisierung und ein zuverlässiges Team unabdingbare Voraussetzungen für erfolgreiche Arbeit«, sagt Julian Börnstein.

In seinen Augen überzeugt das Fraunhofer IPK als Arbeitsort durch die attraktiven Möglichkeiten, die sich insbesondere durch die Vielseitigkeit der Aufgaben sowie die Industrienähe und Anwendungsorientierung der Forschung ergeben. »Das Fraunhofer IPK bietet die Möglichkeit, gleichzeitig derjenige zu sein, der mit den Kunden die Problemstellungen definiert, der sich überlegt, wie die Lösung aussehen kann, der diese umsetzt und an die Kunden übergibt. Das hat man in dem Umfang sonst selten.« Mit dem Ziel, mittelständischen Unternehmen durch den Einsatz einer neuartigen Spülmethode für das funkenerosive Bohren eine deutliche Absatzsteigerung sowie Einsparungen in der Fertigungszeit zu ermöglichen, betreut Julian Börnstein unter anderem das Projekt »InPress4EDM – Inverses Druckspülen in der Funkenerosion«. Die ersten Ergebnisse sind vielversprechend und zeigen, dass die Projektidee tatsächlich funktioniert.

## KAMPF DEM PLASTIKMÜLL: NACHHALTIGE ENTWICKLUNG VON POLYMEREN AUS BIOGENEN RESTSTOFFEN

Eine Plastiktüte, eine Folienverpackung oder eine Einwegflasche treibt auf der Meeresoberfläche, bis sie auf das Ufer einer großen Insel trifft – einer Insel aus Müll. Jeder kennt die erschütternden Bilder der immer dramatischer werdenden Umweltverschmutzung durch Plastikmüll. Politikerinnen, Umweltaktivisten und Forscherinnen versuchen mit unterschiedlichen Methoden und Erfolgsaussichten, der Müllkrise Herr zu werden. Zu den klassischen »Drei Rs« der Müllvermeidung – Reduce, Reuse, Recycle – hat sich in den letzten Jahren zunehmend die Verwendung von biologisch abbaubaren Alternativen gesellt.

Ein Team von Wissenschaftlern entwickelt am Fraunhofer IPK neuartige Verfahren zur nachhaltigen Produktion solcher Alternativen. Dabei gelang es ihnen, ein weiteres Problem auf Polyhydroxybuttersäure (PHB) basierender Polymere zu lösen: Diese neigen häufig zu einem spröden Werkstoffverhalten, was sie sehr bruchanfällig macht. Für technische Anwendungen, bei denen Kräfte auf ein Bauteil wirken, sind sie deshalb ungeeignet. Die Forscherinnen und Forscher modifizierten die Polyhydroxybuttersäure schon während ihrer Entstehung im Bakterium mit einer Hydroxy-Hexanoat-Seitenkette. Daraufhin veränderte sich das mechanische Verhalten des Polymers im gewünschten Rahmen, die Rekristallisation des Kunststoffes wurde jedoch soweit verlangsamt, dass die Erstarrung bis zu 24 Stunden dauerte. Für industrielle Verarbeitungsprozesse wäre er damit ungeeignet. Dem Fraunhofer IPK-Team gelang es durch die Entwicklung spezieller Hilfsstoffe, die Rekristallisationszeit signifikant zu reduzieren. Dadurch kann das Polymer nun auch für den Spritzguss oder Extrusionsprozesse genutzt werden.

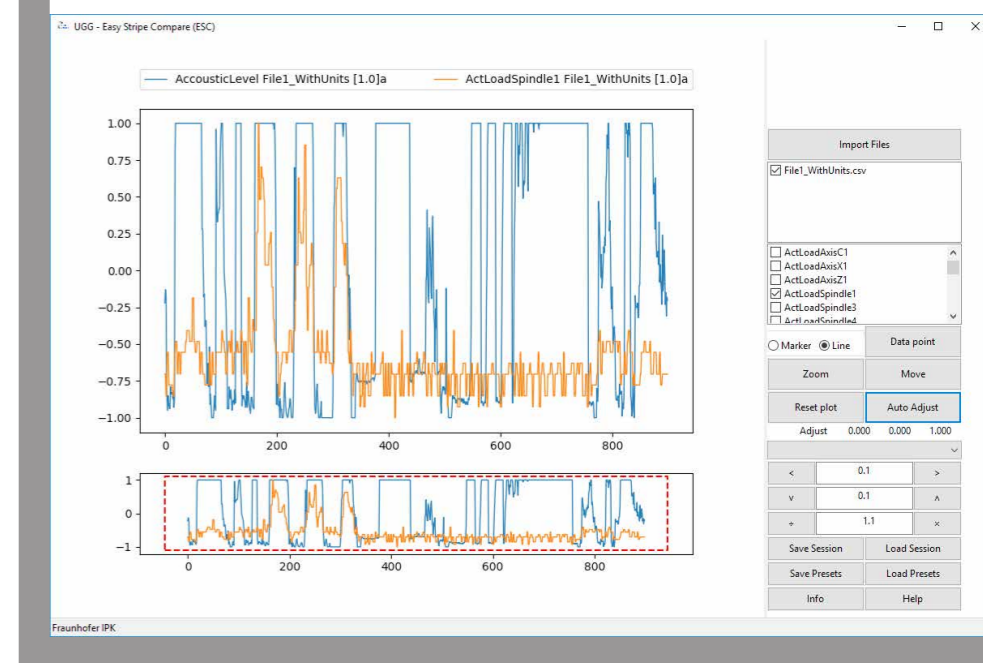
Schon im Rahmen des grundlegenden Forschungsprojekts wurden beispielhafte Verpackungssysteme und Single-use-Produkte hergestellt, die zeigen, dass das Verfahren industriell anwendbar und relevant ist. Im nächsten Schritt sollen die Kultivierungs- und Produktionsprozesse so skaliert werden, dass die für industrielle Anwendungen notwendigen Materialmengen hergestellt werden können. Dann soll der Kunststoff in kommerzielle Primäranwendungen wie zum Beispiel Verpackungen und Single-use-Produkte für die Medizintechnik eingeführt werden. Bis die Weltmeere nicht mehr von neuem, nicht abbaubarem Plastikmüll bedroht werden, ist es also hoffentlich nur noch eine Frage der Zeit.

### Ansprechpartner

**Christoph Hein**

Tel. +49 30 39006-405

christoph.hein@ipk.fraunhofer.de



## DATA ANALYTICS AUF PROZESSMESSGRÖSSEN LEICHT GEMACHT

Hersteller von Werkzeugmaschinen stehen vor der Herausforderung, steigenden Anforderungen an die Präzision bei der Bearbeitung von Werkstücken prozesssicher zu begegnen. Neben konstruktiven Maßnahmen wird dabei vermehrt an der Steuerungstechnik angesetzt. Hierzu ist die tiefgehende Analyse des Maschinen- und Prozessverhaltens anhand von Steuerungs- und Sensorsignalen durch die Entwickler erforderlich. Für Unternehmen einer Gruppe von Werkzeugmaschinenherstellern hat das Fraunhofer IPK ein maßgeschneidertes Software-Tool entwickelt, um Signale, die von der Steuerung und von unterschiedlichen Sensoren aufgezeichnet werden, komfortabel zu visualisieren und zu analysieren. So können Verhaltensmuster erkannt und mögliche Thesen entwickelt und erprobt werden. Mithilfe des Easy Stripe Compare (ESC)-Tools können Signale von verschiedenen Maschinen analysiert werden, um zum Beispiel Maschinen einer Flotte oder unterschiedliche Flotten miteinander zu vergleichen. Dabei liefert das ESC eine Palette von Werkzeugen, um Routineaufgaben auf vorhandenen Daten einfach und komfortabel durchzuführen. Elementare Methoden können zu wiederverwendbaren Analyseabläufen verbunden und konfiguriert werden. So lassen sich beispielsweise häufig verwendete Analysen und Einstellungen auf unterschiedliche Daten anwenden. Experten sparen so Zeit und können ihre Analyseergebnisse leicht mit Kollegen teilen, indem gespeicherte Analysen an einem anderen Rechner reproduziert werden. Weiterhin kann man mit der Software gezielt bestimmte Bereiche in aufgezeichneten Daten analysieren, ohne den Überblick über das Gesamtbild der Daten zu verlieren. Eine Schnittstelle zur Einbindung von statistischen Verfahren wird es in Zukunft ermöglichen, flexibel neue Analysemethoden auf beliebige Daten anzuwenden.

### Ansprechpartner

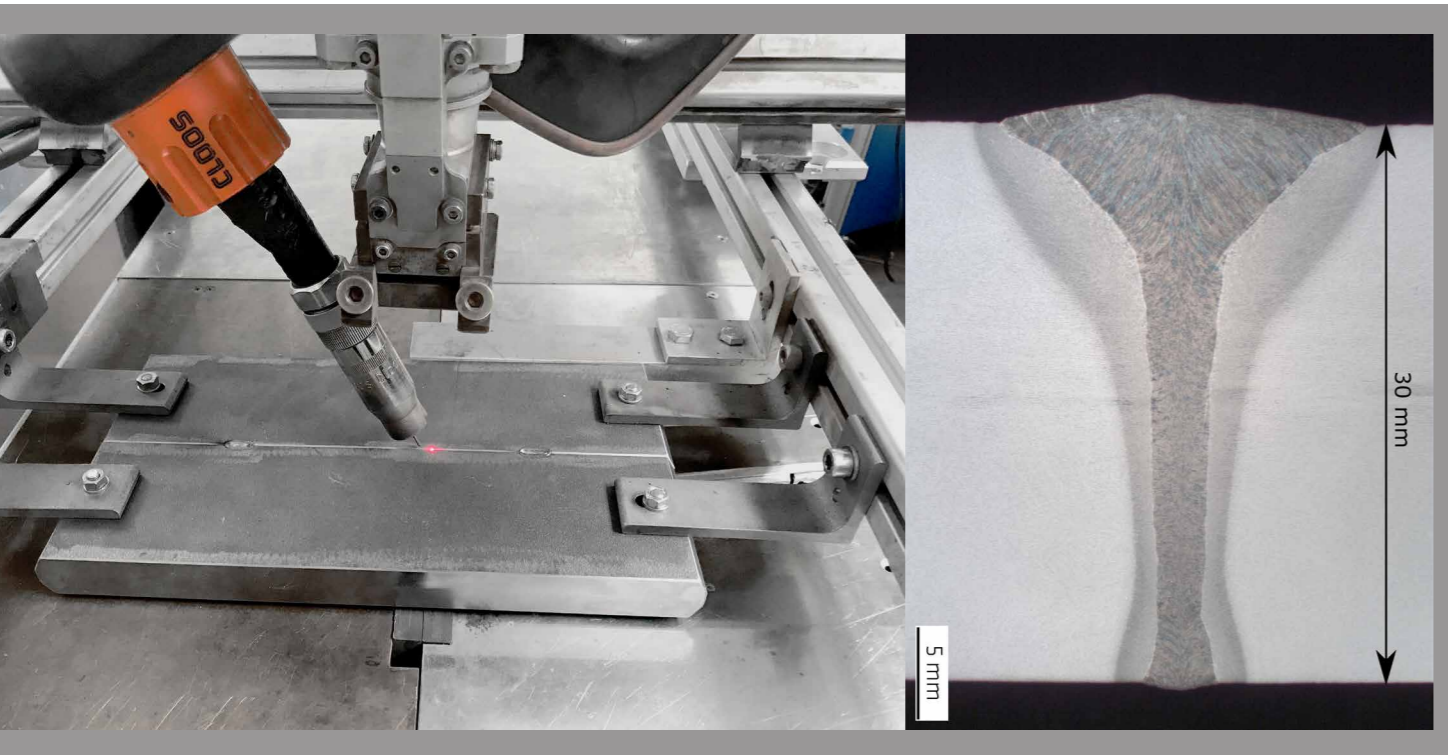
**Sven Pavlicek**

Tel. +49 30 39006-131

sven.pavlicek@ipk.fraunhofer.de



# FÜGE- UND BESCHICHTUNGSTECHNIK



*Experimenteller Aufbau einer Laserhybridschweißung mit elektromagnetischer Schmelzbadunterstützung*

*Querschliff einer einlagig laserhybridgeschweißten 30 mm Stahlprobe mit elektromagnetischer Schmelzbadunterstützung*

## LASERHYBRIDSCHWEISSEN VON DICKWANDIGEN BAUTEILEN

Das Laserhybridschweißen ist eine zukunfts-trächtige Alternative zu herkömmlichen Schweißverfahren. Bereits Ende der 70er Jahre entwickelt, ist das Verfahren im Bereich des Dickblechschweißens eine feste Größe – hauptsächlich wegen einer Reihe von Synergieeffekten, die beim Kombinieren von Laser- und Lichtbogenschweißverfahren in einem gemeinsamen Schmelzbad entstehen. Mit einem 20-kW-Faserlaser lassen sich damit bis zu 20 Millimeter dicke Bleche aus Stahl in einer Lage verschweißen. Die Schweißung erfolgt ohne Kantenvorbereitung im Stumpfstoß. Der resultierende kleine Nahtquerschnitt führt zu einer geringeren thermischen Belastung des Werkstücks und bietet wirtschaftliche Vorteile gegenüber den Lichtbogenschweißverfahren.

Allerdings sind Ansätze zum einlagigen Schweißen von Blechdicken über 20 Millimeter in Wannenlage aufgrund des gravi-

tationsbedingten Austropfens der Schmelze bisher nur bedingt gelungen. Am Fraunhofer IPK wird daher eine elektromagnetische Schmelzbadunterstützung eingesetzt, welche im Vergleich zu herkömmlichen Badstützen berührungslos arbeitet und nicht mechanisch angebracht beziehungsweise entfernt werden muss. Dadurch gelingt es, mit einem 20-kW-Faserlaser bis zu 30 Millimeter dicke Bleche aus Stahl einlagig und nach den höchsten Qualitätsstandards zu verschweißen. Durch die Implementierung dieses Systems in das Laser- und Laserhybridschweißverfahren kann das potenzielle Anwendungsgebiet dieser Technologien deutlich erhöht werden.

### Ansprechpartner

**Ömer Üstündag**

Tel. +49 30 39006-440

[oemer.uestuendag@ipk.fraunhofer.de](mailto:oemer.uestuendag@ipk.fraunhofer.de)



## FÄNGT DORT AN, WO DIE MEISTEN NICHT WEITERKOMMEN: ÖMER ÜSTÜNDAG

Teamplay – das steht für Ömer Üstündag immer an erster Stelle. In seiner Freizeit spielt er als Innenverteidiger seinen Mannschaftskollegen den Fußball zu. Am Fraunhofer IPK macht ihm die Arbeit in Projektteams am meisten Spaß, denn er schätzt den Austausch mit seinen Kolleginnen und Kollegen im Geschäftsfeld Füge- und Beschichtungstechnik. Gerade arbeitet er an seinem ersten großen Forschungsprojekt und ist dabei besonders dankbar für die Beratung und Unterstützung durch die erfahrenen Mitarbeiter. Zusätzlich erlebt Ömer Üstündag in der Kooperation mit der Bundesanstalt für Materialforschung und -prüfung (BAM) eine enge Zusammenarbeit. Fraunhofer IPK und BAM teilen sich die Anlagen auf dem Testgelände der BAM für ihre Forschungsvorhaben. Deshalb ist er oft vor Ort und steht auch mit den dortigen Wissenschaftlerinnen und Wissenschaftlern im täglichen Dialog.

Ömer Üstündag hat sich auf Schweißverfahren spezialisiert und forscht an Möglichkeiten, Rundnähte von Rohren mittels Laserhybridschweißens zu bearbeiten. Und das hat großen Innovationswert, denn bis jetzt kann dieses Verfahren lediglich zum Schweißen von glatten Blechen genutzt werden. Deshalb stößt Ömer Üstündag auf großes Interesse aus der Industrie und freut sich über die Kontakte, die er dadurch knüpfen kann.

Der Wissenschaftler liebt die Herausforderung: »Aus der Industrie erfährt man, wo die Grenzen von Verfahren liegen, und diese versuchen wir zu erweitern. Wir forschen jetzt an Technologien, die vielleicht in fünf oder zehn Jahren eingesetzt werden.« Deshalb möchte er in der Forschung langfristig tätig sein und kann sich auch vorstellen, später einmal in die Lehre zu gehen. Es reizt ihn, andere an seinen Erfahrungen, die er jetzt sammelt, teilhaben zu lassen – ebenso wie er selbst von den Erfahrungen seiner Kolleginnen und Kollegen profitiert. Er sieht die Arbeit am Fraunhofer IPK besonders für junge Wissenschaftler als große Chance und möchte Studierende ermutigen, auch in der Forschung Fuß zu fassen. Dafür hat er einen einfachen Rat, den er selbst vor seiner Masterarbeit befolgt hat: »Probiert es!«

## EINFACHE BESTIMMUNG VON MECHANISCHEN EIGENSCHAFTEN MIT DER INSTRUMENTIERTEN EINDRINGPRÜFUNG

Die Bestimmung der mechanischen Eigenschaften von geschweißten Stahlkonstruktionen ist ein Thema von großem Interesse für viele Unternehmen im Bereich der Metallverarbeitung. Die Materialparameter lassen sich durch Zugversuche ermitteln. Dafür müssen jedoch Zugproben hergestellt werden. Für die Bestimmung lokaler Eigenschaften, zum Beispiel innerhalb der Wärmeeinflusszone oder des Schweißgutes einer Naht, ist die Herstellung der Zugproben extrem aufwendig.

Das Fraunhofer IPK entwickelt daher mit der instrumentierten Eindringprüfung ein Verfahren zur vereinfachten Bestimmung der lokalen Festigkeit von Schweißverbindungen. Dieses Verfahren ist eine teilzerstörungsfreie Prüfung, die direkt auf dem fertigen Originalteil stattfinden kann. Dabei wird ein Eindringkörper auf die Oberfläche einer Probe gedrückt und gleichzeitig die aufgebrachte Kraft und die entsprechende Eindringtiefe gemessen. Die Daten werden anschließend mit einem künstlichen neuronalen Netz ausgewertet. Im Vergleich zum konventionellen Vorgehen wird hiermit der experimentelle Aufwand deutlich reduziert.

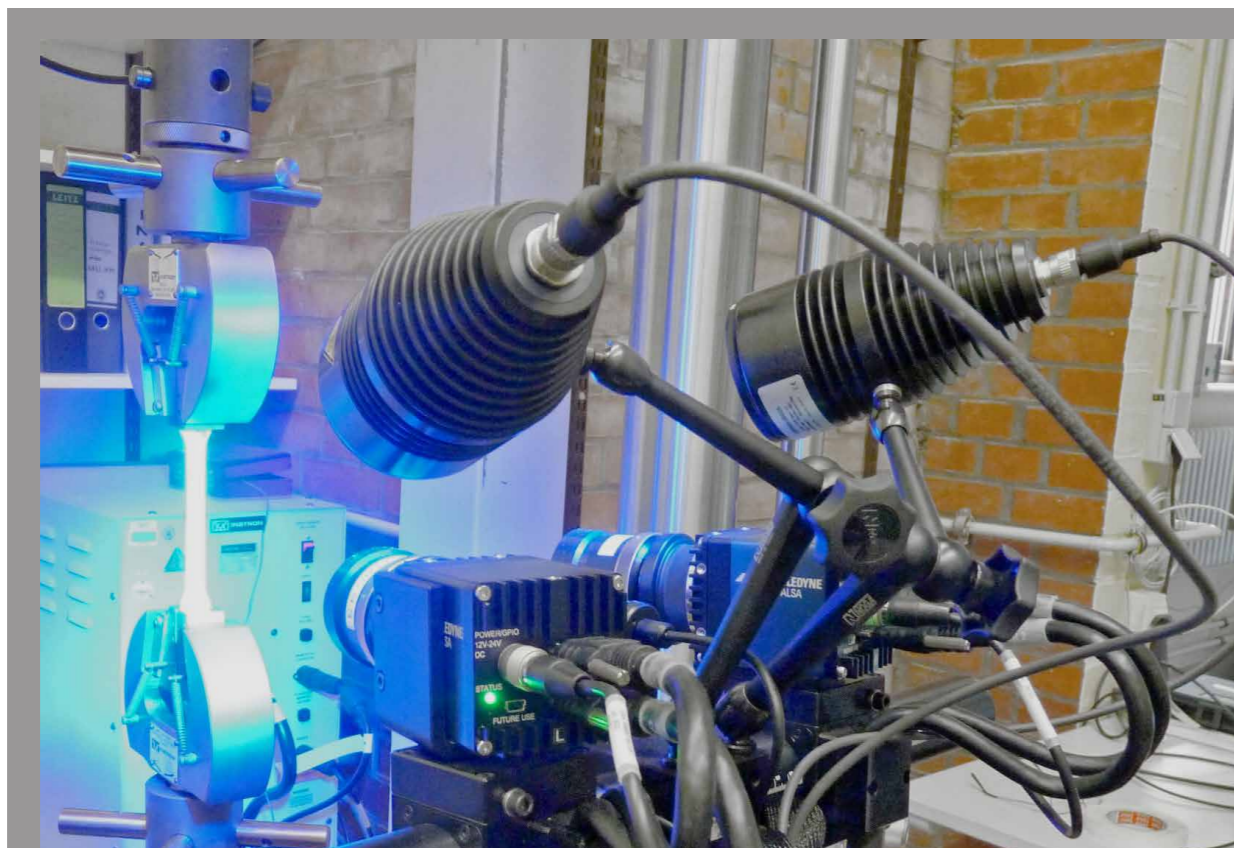
### Ansprechpartner

**Dr.-Ing. Benjamin Graf**

Tel. +49 30 39006-374

benjamin.graf@ipk.fraunhofer.de

*Charakterisierung der mechanischen Eigenschaften der hochfesten Karosseriebaustähle zur Validierung der Ergebnisse aus der instrumentierten Eindringprüfung*



*Additive Bauteile aus Stahl mit integrierter Elektronik*

## SMARTE PRODUKTE DURCH ADDITIVE FERTIGUNG – SENSORIK IN ADDITIVEN BAUTEILEN

Die Erfassung von Zustandsdaten wird angesichts der steigenden Funktionalisierung und Automatisierung von Bauteilen und Anwendungen in Zeiten von Industrie 4.0 zu einem immer wichtigeren Faktor. So sind beispielsweise Turbinen mit unzähligen Sensoren ausgestattet, um kritische Drücke, Temperaturen und Schwingungen zu erfassen. Mit dem Monitoring dieser Daten lassen sich Rückschlüsse auf die Performance der Bauteile ziehen. Instandhaltungsprozesse können so bedarfsgerechter geplant und sicherheitskritische Situationen vermieden werden. Dies senkt Kosten und erhöht die Anlagenrobustheit.

Das Fraunhofer IPK entwickelt hierfür Verfahren, um elektronische Komponenten wie Sensoren und Aktoren innerhalb metallischer Bauteile zu kapseln. Mittels moderner additiver Fertigungsverfahren wie dem Selektiven Laserstrahlschmelzen und dem Laser-Pulver-Auftragschweißen können völlig neue, funktionale Designvarianten realisiert werden. Der schichtweise Aufbau ermöglicht es, elektronische Komponenten bereits während des Bauprozesses zu integrieren. Dies ermöglicht die Positionierung von Sensoren auf Grundlage des Messzwecks.

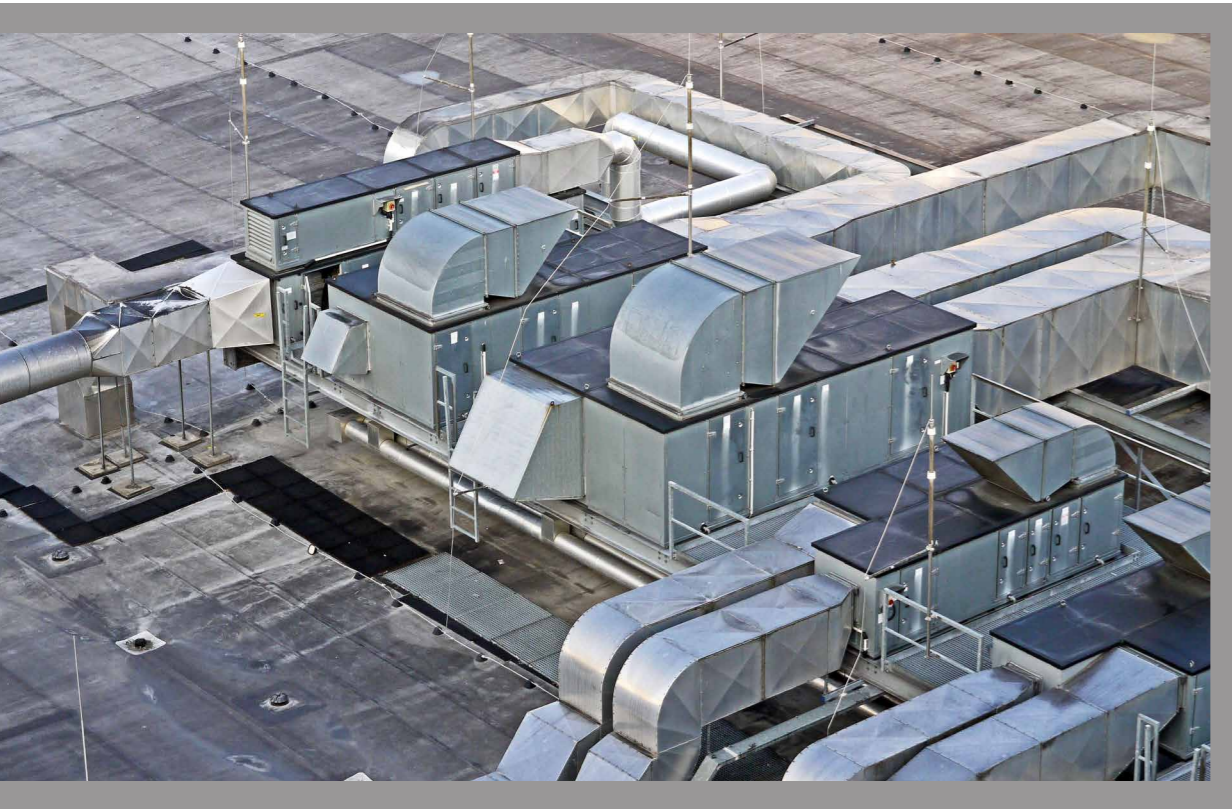
### Ansprechpartner

**Torsten Petrat, Robert Kersting**

Tel. +49 30 39006-365 / 355

torsten.petrat@ipk.fraunhofer.de / robert.kersting@ipk.fraunhofer.de

# AUTOMATISIERUNGSTECHNIK



*EnEffReg ergänzt das Monitoring von Energieverbrauch um eine Echtzeitoptimierung und untersucht diesen Ansatz mit mehreren realen Anlagen.*

## VOM ENERGIE-MONITORING ZUR AUTOMATISIERTEN OPTIMIERUNG IN ECHTZEIT

Neben der Erzeugung, Distribution und Umwandlung von Energie ist deren effizientere Nutzung ein zentrales Thema aktueller Energiepolitik. Aus einem Projekt des Fraunhofer IPK mit diversen Partnern aus Forschung und Industrie ist das Monitoringsystem EnEffCo® hervorgegangen. Es kommt heute in zahlreichen Standorten weltweit erfolgreich zum Einsatz, um den Energieverbrauch von Anlagen zu überwachen und zu vergleichen, sodass Einsparmaßnahmen möglich werden. Das Projekt »Ganzheitliche Energieeffizienzregelung für versorgungstechnische Anlagen der industriellen Produktion« (EnEffReg) geht über Energie-Monitoring hinaus: Die Anlagen werden nicht nur überwacht, sondern auch automatisch nach Energieeffizienzkriterien über ein intelligentes Steuerungs-

system geregelt. Dies ermöglicht einen noch effizienteren Anlagenbetrieb und entsprechend größere Energieeinsparungen. Das Fraunhofer IPK und ÖKOTEC entwickeln ein universell einsetzbares Regelungsframework, in dem Optimierungsalgorithmen sowohl an Simulationen als auch praktisch bei den Anwendungspartnern Bayer Pharma und Daimler in Berlin sowie ThyssenKrupp Steel Europe in Duisburg erprobt werden. Das bis Herbst 2019 laufende Projekt wird gefördert durch das BMWi.

### **Ansprechpartner**

**Gregor Thiele**

Tel. +49 30 39006-394

gregor.thiele@ipk.fraunhofer.de



## WARUM KÜNSTLICHE INTELLIGENZ NICHT NUR BLACKBOX SEIN DARF: GREGOR THIELE

Man darf sich Gregor Thiele nicht als klassischen »Schraubertyp« vorstellen. Ihn interessieren eher die abstrakten Zusammenhänge. Wahrnehmung, Denken und Erkenntnis zu systematisieren, das fasziniert ihn. Daher war ihm früh klar: Er wollte in die Forschung gehen. Es gab viele Themen, die er spannend fand. Fast hätte Gregor Thiele Soziologie studiert. Er wollte die gesellschaftlichen Zusammenhänge ergründen. Letztlich entschied er sich dann doch für die Elektrotechnik – weil er sich hier intensiv mit Kybernetik beschäftigen konnte.

Zuerst als Student und mittlerweile als wissenschaftlicher Mitarbeiter forscht er gemeinsam mit seinen Kolleginnen und Kollegen an der Automatisierung der Automatisierung. Mit Hilfe von Künstlicher Intelligenz soll die Steuerungstechnik von Maschinen zum selbst lernenden System werden, sollen sich vernetzte Automatisierungsinstanzen eigenständig miteinander abstimmen. Aktuell arbeitet er an einem Projekt, in dem es darum geht, die Energieeffizienz sowohl von einzelnen Maschinen als auch von ganzen Produktionsprozessen während des laufenden Betriebs zu steigern. Er ist sicher, die entwickelten Methoden lassen sich abstrahieren und auch für andere Optimierungsanforderungen nutzen. Dazu will er promovieren.

Regelmäßig besucht Gregor Thiele seine Industriekunden und weiß, dass es ein Problem ist, wenn die Anlagenverantwortlichen nicht sehen können, was in ihren Anlagen vor sich geht. Ein Teil seiner Anwendungsforschung besteht deshalb auch darin, Konzepte zu entwickeln, wie man Akzeptanz schafft für die Anwendung von Künstlicher Intelligenz. »Künstliche Intelligenz darf nicht nur Blackbox sein«, sagt Gregor Thiele. Deshalb entwickelt er mittlerweile Assistenzsysteme, mit denen das Bedienpersonal jederzeit die wichtigen Parameter und Messwerte ablesen und live verfolgen kann, wie die Anlage schrittweise lernt. Regelungstechnik für den Menschen transparent machen – das funktioniert ganz gut und ist wahnsinnig spannend.

## EDGE-CLOUD UND 5G ALS ENABLER FÜR NEUE STEUERUNGSRCHITEKTUREN

Im Industrieprojekt »Cognitive Edge for Factory« (CEFF) untersucht das Fraunhofer IPK für den robotergestützten Materialtransport innerhalb einer Fabrik eine verteilte Steuerungstechnik auf Basis moderner Funkkommunikation (LTE, 5G) und Edge-Cloud Computing. Hierfür werden Steuerungsfunktionen eines fahrerlosen Transportroboters (Automated Guided Vehicle, AGV) modularisiert und in eine Edge-Cloud-Umgebung ausgelagert. Dadurch lassen sich rechenintensive Sensordatenverarbeitung und echtzeit-kritische Maschinensteuerungsfunktionen kombinieren.

Für die Anbindung des AGV wurde auf dem Betriebsgelände des Projektpartners Osram ein LTE-Campusnetz installiert, das eine exklusive Nutzung der Mobilfunkinfrastruktur ermöglicht. So verlassen Steuerungsdaten nie das Unternehmensnetz und die Latenz der Verbindung ist minimiert. Gleichzeitig hat das Fraunhofer IPK Materialübergabestationen entwickelt, die als Bindeglied zwischen manuellen und automatischen Prozessen zum Einsatz kommen.

Das Projekt wird im Auftrag der Deutschen Telekom zusammen mit Osram als Endanwender und Pilotkunde durchgeführt. Die Entwicklung der Steuerungsarchitektur und die Einbindung von Maschinen und Geräten in das Cloud-Ökosystem werden vom Fraunhofer IPK übernommen, die AGV-Steuerung und Mensch-Maschine-Schnittstelle werden von der GESTALT Robotics GmbH entwickelt.

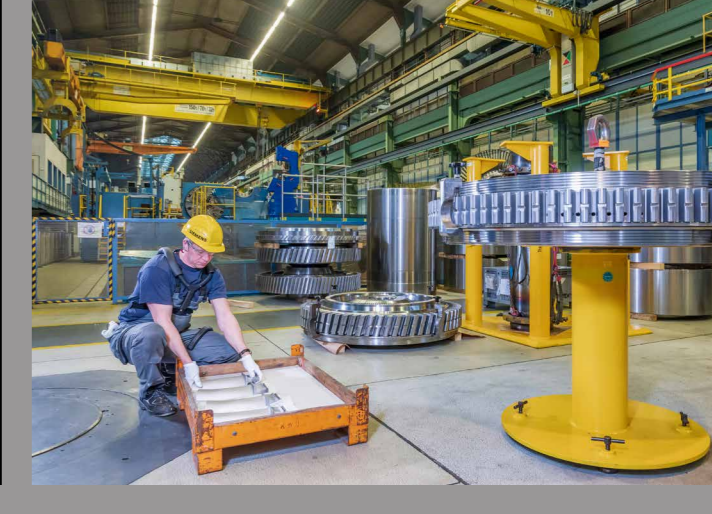
### Ansprechpartner

**Axel Vick**

Tel. +49 30 39006-451

axel.vick@ipk.fraunhofer.de

*Autonomer Roboter bei OSRAM*



*CareJack Industrial (seit Januar 2019:  
ErgoJack Exo) im industriellen Einsatz*

## VIRTUELLE REKONSTRUKTION VON EURO-BANKNOTEN FÜR DIE DEUTSCHE BUNDESBANK

Immer wieder werden Geldscheine oder Wertdokumente versehentlich oder mutwillig beschädigt. Können Besitzerinnen oder Finder mehr als die Hälfte einer Banknote vorlegen, müssen Nationalbanken Ersatz leisten. Zum Nachweis der Vollständigkeit müssen diese die vorgelegten Banknotenfragmente händisch rekonstruieren, was – wenn überhaupt machbar – mit enormem Aufwand verbunden ist.

Die Deutsche Bundesbank hat sich daher in der Vergangenheit bereits mehrfach an das Fraunhofer IPK gewandt und um Unterstützung gebeten. Dafür wurden ausgewählte Verfahren der am IPK entwickelten Rekonstruktionstechnologie weiterentwickelt und zusammen mit Methoden der Dokumentenanalyse in einem Assistenzsystem implementiert. Mit diesem konnten bereits mehrere prominente Fälle gelöst werden, bei denen es um das Zusammensetzen tausender, teilweise nur fingernagelgroßer Banknotenfragmente ging.

Darauf aufbauend entwickelt das Fraunhofer IPK aktuell für die Deutsche Bundesbank ein Gesamtsystem, das aus einer performanten Digitalisierungseinheit sowie einem Client-Serversystem zur virtuellen Rekonstruktion beschädigter Euro-Banknoten aller gültigen Stückelungen besteht. Das System soll in den Räumlichkeiten der Deutschen Bundesbank aufgebaut und betrieben werden.

### Ansprechpartner

**Jan Schneider**

Tel. +49 30 39006-203

jan.schneider@ipk.fraunhofer.de

## SMART WEARABLE ROBOTICS- SYSTEM ZUR INTELLIGENTEN ERGONOMIEUNTERSTÜTZUNG

Erkrankungen des Bewegungsapparats sind in Deutschland die häufigste Ursache für Abwesenheit von der Arbeit. Etwa 25 Prozent dieser Erkrankungen sind auf Probleme des Rückens zurückzuführen. Die Folgen sind nicht nur erhöhte Betriebskosten durch Ausfälle der Mitarbeiter, sondern auch ein Verlust an Lebensqualität bei den Erkrankten. Im Rahmen des LZDV-Projekts »SmartRehab« entwickelte das Fraunhofer IPK das Wearable Robotics-System »CareJack Industrial« (seit Januar 2019 »Ergo-Jack Exo«). Es erkennt in Echtzeit unergonomische Bewegungsabläufe und Zwangshaltungen und gibt dem Benutzer sofort mittels Vibrationsmodul ein Feedback, bevor er seinen Bewegungsapparat schädigt. Dafür wurde ein integriertes System aus Bewegungssensorik, Embedded CPU mit intelligenter Bewegungsanalyse-Algorithmik und Feedback realisiert, das in textile Arbeitskleidungen oder Westen sowie in Exoskelette integriert werden kann. Die Lösung dient der Prävention sowie Rehabilitation: Sie animiert den Werker, seine Bewegungen hin zu ergonomisch korrekten und damit rückschonenden Abläufen zu verbessern oder bei Zwangshaltungen regelmäßig Ausgleichsbewegungen durchzuführen. Damit wird einer Schädigung des Bewegungsapparats entgegengewirkt.

### Ansprechpartner

**Henning Schmidt**

Tel. +49 30 39006-149

henning.schmidt@ipk.fraunhofer.de

## MANIPULATION AUTOMATISierter GESICHTSERKENNUNG VERHINDERN

Automatisierte Gesichtserkennung ist aus unserem Alltag nicht mehr wegzudenken. Ob an Flughäfen, in Smartphones, Tablets oder Notebooks: Die Technologie schützt den Zugang zu sensiblen Daten und verweigert unberechtigten Personen den Zutritt. Mit der zunehmenden Verbreitung von automatisierter Gesichtserkennung rückt auch die Frage nach deren Anfälligkeit gegenüber gezielten Angriffen immer mehr in den Fokus. Insbesondere in sicherheitskritischen Anwendungen, wie an Grenzübergängen, ist der Schutz solcher Systeme von fundamentaler Bedeutung. Gefahren gehen hier zum Beispiel von Bildern aus, die mithilfe des sogenannten Morphings erstellt wurden. Dabei werden Gesichtsfotos mehrerer Personen zu einem Gesichtsbild verschmolzen, wie rechts im Bild zu sehen. Wird ein elektronisches maschinenlesbares Reisedokument (eMRTD), wie ein Reisepass oder eine nationale Identitätskarte, mit einem derart manipulierten Foto ausgestattet, können mehrere Personen das gleiche Dokument nutzen – ein biometrisches Erkennungssystem wird für jeden von ihnen Gesichtsmarkere in dem Bild identifizieren und ihn als Inhaber des Dokuments authentifizieren. Die Angriffe könnten vor oder bei der Beantragung von Ausweisen oder bei der mobilen, verteilten und automatisierten Prüfung der Identität des Ausweisinhabers ausgeführt werden.

Das Projekt »Anomalie-Erkennung zur Verhinderung von Angriffen auf gesichtsbildbasierte Authentifikationssysteme« (ANANAS) adressiert dieses Problem, indem Morphing-Angriffe durch simulierte Bilddaten analysiert und erforscht werden. Der Schwerpunkt des Projektes liegt auf der Entwicklung neuer Methoden und Werkzeuge für die Erkennung von Manipulationen und Spuren in Passbildern, die durch Morphing-Angriffe verursacht wurden. Dabei kommen moderne Methoden der Bildverarbeitung und des maschinellen Lernens zum Einsatz, insbesondere tiefe neuronale Netzwerke (DCNN), die explizit für die Verarbeitung von Bilddaten konzipiert wurden.

### Ansprechpartner

#### Lukasz Wandzik

Tel. +49 30 39006-259

lukasz.wandzik@ipk.fraunhofer.de



## DEN FÄLSCHERN EINEN SCHRITT VORAUSS: LUKASZ WANDZIK

Gefälschte Daten und manipulierte Gesichtserkennungssysteme – das versucht Lukasz Wandzik (links) normalerweise zu verhindern. Doch für das Projekt »Anomalie-Erkennung zur Verhinderung von Angriffen auf gesichtsbildbasierte Authentifikationssysteme« (ANANAS) müssen erst einmal genau diese Daten entstehen. Deshalb begibt er sich auf »die andere Seite« und morpht verschiedene Gesichter zu einem. Ziel ist es, mit den entstehenden Daten bildverarbeitende Programme darauf zu trainieren, ebensolche Manipulationen zu erkennen. Denn die Herausforderung bei der Forschung für automatische Gesichtserkennung ist in vielen Fällen die Beschaffung ausreichender Datenmengen, mit denen die entwickelten Systeme getestet werden können. Da kommt es schon einmal vor, dass diese Daten selbst erstellt werden müssen.

Wichtig ist dabei, die üblichen Methoden von Fälschern möglichst genau zu imitieren, damit der zu trainierende Algorithmus später auch die »echten« Fälschungen erkennt. Im Projekt ANANAS erforscht Lukasz Wandzik anhand der generierten Daten, wie automatisierte Bildverarbeitung und Künstliche Intelligenzen miteinander kombiniert werden können, um Angriffe auf Gesichtserkennungssysteme, die beispielsweise für Zugangskontrollen eingesetzt werden, zu verhindern.

Der Erfolg im Projekt ANANAS ist für Lukasz Wandzik auch ein persönliches Ziel. Seine Forschungsergebnisse sollen Grundlage seiner Promotion sein. Der Vorteil an der Arbeit in der angewandten Forschung liegt für ihn auf der Hand: »Man kann eigene Ideen und sich selbst kreativ einbringen und dabei schaffen, was noch keiner so gemacht hat. Diese Freiheit zu haben ist das Beste.«

Lukasz Wandzik weiß, wie es ist, als Student in der Forschung Fuß zu fassen. Schon seit seiner eigenen Studentenzeit, seit 2011 arbeitet er im Geschäftsfeld Automatisierungstechnik in der Abteilung Maschinelles Sehen. Um neuen Kolleginnen und Kollegen den Einstieg zu erleichtern, setzt er sich dafür ein, den Wissensaustausch voranzutreiben und lässt besonders die studentischen Beschäftigten an seinen Erfahrungen teilhaben. In regelmäßigen abteilungsinternen Lesekreisen besprechen Lukasz Wandzik und seine Kolleginnen und Kollegen aktuelle Publikationen aus ihrem Forschungsbereich. So lernen sie immer wieder neue Interessen der anderen kennen und haben die Möglichkeit, gemeinsame Ideen für Publikationen zu entwickeln.

# EREIGNISSE

## FRAUNHOFER PROJECT CENTER IN BRASILIEN FPC@ITA MIT INDUSTRIE 4.0-KONFERENZ FEIERLICH ERÖFFNET

Am 6. März 2018 wurde das Fraunhofer Project Center for Advanced Manufacturing @ ITA, kurz FPC@ITA, in São José dos Campos feierlich eröffnet. Rund 280 hochrangige Gäste aus Politik, Wirtschaft und Wissenschaft waren aus diesem Anlass der Einladung zur ersten gemeinsamen »Fraunhofer and ITA Conference on Industrie 4.0« gefolgt. Das äußerst umfangreiche Vortragsspektrum umfasste mehr als 20 Präsentationen von Vertretern der beteiligten Universitäten und Forschungseinrichtungen, brasilianischer Ministerien und Industrieverbände sowie ortsansässiger Unternehmen. Aktuelle Trends aus Forschung, Entwicklung und industrieller Anwendung in den Bereichen Automobilbau, Luftfahrt sowie der petrochemischen und metallverarbeitenden Industrie standen im Zentrum der Vorträge. Höhepunkt der Konferenz war die Ernennung des Board of Trustees des neuen Project Centers, zu dessen 14 Mitgliedern Vorstände und Manager u. a. von General Motors, Siemens, ThyssenKrupp sowie SENAI, Brasiliens Nationalem Ausbildungsdienst für die Industriellehre, und der brasilianischen Entwicklungsbank BNDES zählen.

Industrie 4.0, das zentrale Thema der Konferenz, ist gleichzeitig auch der FuE-Schwerpunkt von FPC@ITA. »Fraunhofer IPK und ITA bieten zukünftig gemeinsam Technologien für eine digital integrierte Produktion an,« so FPC@ITA-Geschäftsführer Dr. David Carlos Domingos. Dazu gehören nachhaltige Lösungen für die Bereiche Unternehmensmanagement, Produktentwicklung, Produktionssysteme sowie Fertigungs- und Automatisierungstechnik. Fraunhofer IPK und ITA kooperieren bereits seit 2009 und bündeln erfolgreich Kompetenzen und Dienstleistungen zur Akquise und Durchführung von industriellen Forschungsprojekten in Brasilien. Partner und Kunden des Project Centers profitieren nun von einem noch umfangreicheren Produkt- und Serviceportfolio, das speziell auf den brasilianischen Markt und die Industrie vor Ort, einschließlich deutscher und europäischer Unternehmen mit brasilianischen Niederlassungen, ausgerichtet ist.

### Ansprechpartner

**Dr.-Ing. David Carlos Domingos**

Telefon: +49 30 39006-413

david.carlos.domingos@ipk.fraunhofer.de



*FPC@ITA wurde mit einer Industrie 4.0-Konferenz feierlich eröffnet. Höhepunkt der Konferenz war die Ernennung der Mitglieder des Board of Trustees (m.).*

## VERNETZUNG IN DER PRODUKTION FRAUNHOFER IPK AUF DER HANNOVER MESSE 2018

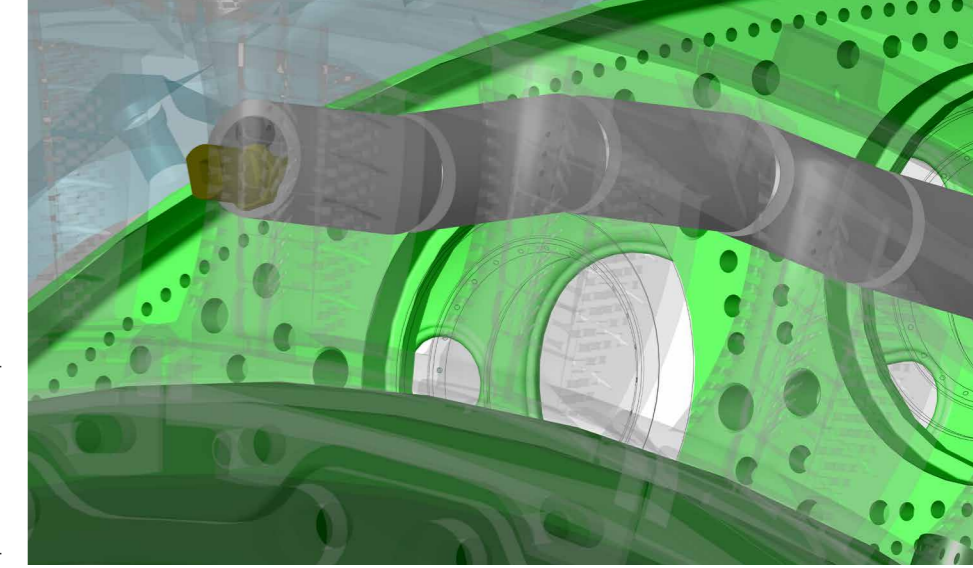
Auch 2018 war das Fraunhofer IPK auf der Hannover Messe vertreten. Vom 23. bis zum 27. April wurden an zwei Ständen neueste Industrie 4.0-Technologien vorgestellt. Am Messestand des Fraunhofer-Verbunds Produktion konnten die Besucher ein Exponat testen, in dem verschiedene Lösungen des Fraunhofer IPK, wie die modulare Shopfloor-IT, dienstbasierte Konzepte und Digitale Zwillinge, ineinander greifen. So sollte gezeigt werden, wie unterschiedliche Einheiten zu immer neuen Abläufen kombiniert und in bereits bestehende Anlagen integriert werden können. Trendthema der Hannover Messe 2018 war für Thomas Vorsatz aus dem Geschäftsfeld Virtuelle Produktentstehung eindeutig der Digitale Zwilling: »Obwohl wir nicht die einzigen auf der Messe mit diesem Thema waren, kamen viele Unternehmen, insbesondere aus der Automotive-Branche, direkt auf uns zu und informierten sich über den Einsatz der Technologie.« Am Fraunhofer-Hauptstand präsentierte das Fraunhofer IPK gemeinsam mit Partnern aus dem Leistungszentrum »Digitale Vernetzung« ein Exponat zur Vernetzung von einzelnen Komponenten der Produktion in einer einzigen Maschine und dem daraus resultierenden Mehrwert für die gesamte Fertigung.

### Ansprechpartnerin

**Katharina Strohmeier**

Telefon: +49 30 39006-331

katharina.strohmeier@ipk.fraunhofer.de



*Virtual-Reality-Darstellung der Zuführung des neu entwickelten Werkzeugs durch die Öffnungen der Kraftstoffdüsen (© SCHÖLLY FIBEROPTIC GMBH)*

## TURBINENSCHAUFELN ENDOSKOPISCH REINIGEN INNOVATIONSPREIS DER DEUTSCHEN LUFTFAHRT 2018 FÜR PROJEKT VON ROLLS-ROYCE IN KOOPERATION MIT SCHÖLLY FIBEROPTIC UND FRAUNHOFER IPK

Rolls-Royce Deutschland hat gemeinsam mit SCHÖLLY FIBEROPTIC und Fraunhofer IPK beim Innovationswettbewerb der Deutschen Luftfahrt (IDL) in der Preiskategorie »Cross Innovation« gewonnen. Dem ausgezeichneten Projekt »Längeres Leben für Turbinenschaufeln durch endoskopisches Reinigen« liegt die erfolgreiche Anwendung von Methoden aus der Medizintechnik auf komplexe, hochbelastete Bauteile moderner Strahltriebwerke zugrunde.

Moderne Hochdruckturbinenschaufeln werden bei Temperaturen weit über dem Schmelzpunkt der verwendeten Materialien betrieben. Um diesen zuverlässig über Millionen Flugkilometer standhalten zu können, werden sie durch Kanäle mit Luft gekühlt. Dadurch entsteht ein Luftfilm um die Schaufeln, der den direkten Kontakt mit den heißen Verbrennungsgasen verhindert. Verstopfen die Kühlkanäle durch Verunreinigungen im Luftstrom, werden die Schaufeln geschädigt. Eine regelmäßige Inspektion und Reinigung der Kühlkanäle der Turbinenschaufeln an den eingebauten Triebwerken senkt Wartungskosten und Treibstoffverbrauch, ungeplante Triebwerkswechsel werden vermieden.

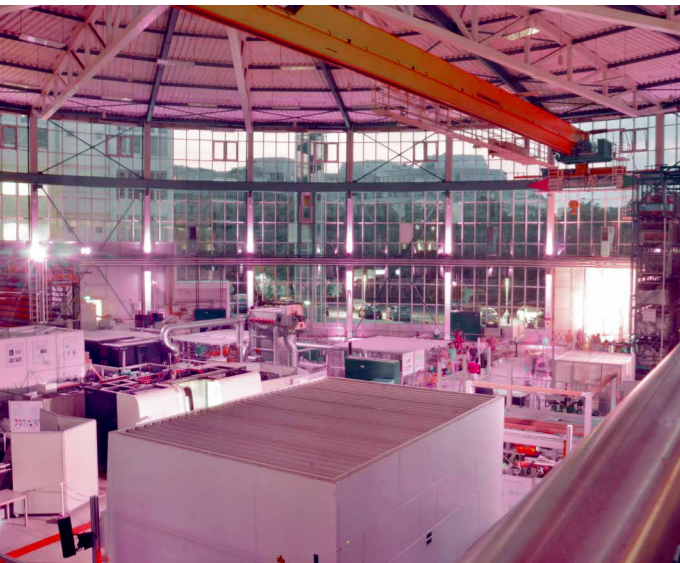
Das ausgezeichnete Team aus Experten der drei Unternehmen hat ein Werkzeug entwickelt, das die schwer zugänglichen Turbinenschaufeln mit einem Hochdruckwasserstrahl reinigen kann. Das stark miniaturisierte, bewegliche Instrument kann endoskopisch direkt durch die vorhandenen Öffnungen der Kraftstoffdüsen ins eingebaute Triebwerk eingeführt und über eine Kontrolleinheit wie bei medizinischen Eingriffen hochpräzise gesteuert werden. Unge wollter Kontakt mit Bauteilen wird so vermieden. Der spezielle Reinigungskopf strahlt Wasser mit bis zu 500 bar Druck – ungefähr dem vierfachen Druck eines Hochdruckreinigers – auf die Turbinenschaufeln und hält dabei die gewählte Position genau ein. Dank der Fixierung der Position lassen sich je nach Konstruktion mehrere Schaufeln oder rund 360 Kühlkanäle gleichzeitig reinigen.

### Ansprechpartner

**Christian Mohnke**

Telefon: +49 30 39006-354

christian.mohnke@ipk.fraunhofer.de



### LANGE NACHT DER WISSENSCHAFTEN EINBLICKE IN DIE FORSCHUNG AM PTZ BERLIN

Am 10. Juni 2018 öffnete das Produktionstechnische Zentrum im Rahmen der Langen Nacht der Wissenschaften die Tore zur »Fabrik der Zukunft«. Über 400 Gäste erlebten Neuheiten aus der Grundlagen- und angewandten Forschung zum Greifen nah: Neben dem Gurkenroboter »CATCH« konnte »CareJack«, ein Smart-Robotics-System zur Ergonomieverbesserung und Unterstützung des Bewegungsapparates in Dienstleistung und Industrie ausprobiert werden. Ein paar Schritte weiter konnten Besucher mittels VR-Brille einen Rundgang durch die smarte Produktion der Zukunft machen. Wer gut vorbereitet war, brachte ein eigenes Überraschungsei mit. Mithilfe von Computertomografie konnte man noch vor dem Auspacken gemeinsam mit unseren Wissenschaftlern einen Blick in das Innere werfen.

Highlight war in diesem Jahr die Licht- und Musikshow im Versuchsfeld von Fraunhofer IPK und IWF der TU Berlin. In wechselnden Farben und zu Klängen des Boléro des französischen Komponisten Maurice Ravel kam die Architektur der 3.200 m<sup>2</sup> großen, kreisrunden Halle besonders eindrucksvoll zur Geltung.

**Ansprechpartnerin**  
**Claudia Engel**  
Telefon: +49 30 39006-238  
claudia.engel@ipk.fraunhofer.de



### AUGMENTED REALITY BEIM BMBF DIGIHAND STELLT VIRTUELLE ANLEITUNG FÜR ANGEHENDE ELEKTRIKER VOR

Im Rahmen einer Foyerausstellung des Bundesministeriums für Bildung und Forschung (BMBF) stellten Vertreter des Verbundprojektes »Digihand« am 2. Juli 2018 Forschungsstaatssekretär Georg Schütte und ausgewählten Mitarbeitern des Ministeriums ein Exponat zur Anwendung von Augmented Reality vor. Unter dem Motto »Arbeitswelten der Zukunft« präsentierten verschiedene Vertreter aus Wissenschaft, Wirtschaft, Politik und Kultur Vorschläge für die Neugestaltung von Berufen im Rahmen der Digitalisierung.

Digihand ist ein vom BMBF gefördertes Verbundprojekt des Instituts für Zukunftsstudien und Technologiebewertung des Fraunhofer FOKUS und des IWF der TU Berlin und entwickelt Lösungen für die Fusion von Digitalisierung und Handwerk. Im Rahmen der Ausstellung im BMBF demonstrieren die Projektpartner eine Augmented-Reality-Brille, mit deren Hilfe auszubildende Elektriker die Montage einer Steckdose erlernen können. Durch die virtuelle Projektion von Arbeitsmaterialien und Bedienungshinweisen in das reale Sichtfeld werden die Auszubildenden Schritt für Schritt durch den Arbeitsprozess geführt. Die virtuelle Bedienungsanleitung ist dabei im Rahmen einer Abschlussarbeit am Fachgebiet Montagetechnik und Fabrikbetrieb des IWF der TU Berlin entstanden. Die Ausstellung »Arbeitswelten der Zukunft« fand im Rahmen des gleichnamigen Wissenschaftsjahres statt und konnte bis Ende 2018 täglich zwischen 10 und 18 Uhr im Berliner Dienstsitz des Bundesforschungsministeriums am Kapelle-Ufer 1 erkundet werden.

**Ansprechpartner**  
**Jan Philipp Menn**  
Telefon: +49 30 314-28887  
menn@mf.tu-berlin.de

### HOHER GAST AUS CHINA FORSCHUNGSMINISTER WANG ZHIGANG

Am 10. Juli 2018 begrüßten Prof. Eckart Uhlmann, Institutsleiter des Fraunhofer IPK, und Prof. Holger Kohl, Leiter des Geschäftsfeldes Unternehmensmanagement, den chinesischen Forschungsminister Wang Zhigang am Fraunhofer IPK. Der Minister war in Begleitung einer Delegation des chinesischen Ministerpräsidenten Li Keqiang nach Deutschland gekommen, um an den 5. Deutsch-Chinesischen Regierungskonsultationen mit Kanzlerin Angela Merkel am 9. Juli im Bundeskanzleramt teilzunehmen. Am gleichen Tag besuchte Zhigang Bundesforschungsministerin Anja Karliczek im Bundesministerium für Bildung und Forschung. Dabei einigten sie sich auf eine verstärkte Kooperation in der Klimaforschung und eine Zusammenarbeit in den Bereichen Industrie 4.0, Berufsbildung sowie den Geistes- und Sozialwissenschaften.

Auch beim Besuch am Fraunhofer IPK war für Wang Zhigang, der seit März 2018 Minister des Ministry of Science and Technology (MOST) der Volksrepublik China ist, Industrie 4.0 eines der Schwerpunktthemen. Er war besonders an der engen Verzahnung von Grundlagen- und anwendungsorientierter Forschung am Fraunhofer IPK interessiert und zeigte sich beeindruckt von der Manufacturing Intelligence der Digitalen Zwillinge, die er bei einer Führung durch das Versuchsfeld live erlebte. Dabei testete er selbst den Demonstrator für smarte Produktionsumgebungen des Leistungszentrums »Digitale Vernetzung« und freute sich über das personalisierte Präsent, das der Digitale Zwilling einer Smart Factory Cell speziell für ihn herstellte.

Abschließend bekräftigte der Minister sein Interesse an einer zukünftigen Zusammenarbeit mit dem Fraunhofer IPK und lud zu weiteren Gesprächen nach China ein. Wie auch chinesische Forschungseinrichtungen und Universitäten eine stärkere Anwendungsorientierung nach dem Fraunhofer-Vorbild erreichen können, könnte dann ein Thema sein, so Wang Zhigang.

**Ansprechpartner**  
**Prof. Dr. h. c. Dr.-Ing. Eckart Uhlmann**  
Telefon: +49 30 39006-100  
eckart.uhlmann@ipk.fraunhofer.de

*Von oben nach unten: Prof. Eckart Uhlmann, Institutsleiter des Fraunhofer IPK, begrüßt den chinesischen Forschungsminister Wang Zhigang. Der Minister unterzog den Digitalen Zwilling einem VIP-Test. Was wir unter human-zentrierter Robotik verstehen, konnte Wang Zhigang live an einem Kobot erfahren. Anschließend zeigte er sich beeindruckt davon, welche komplexe Bauteile mit additiven Technologien gefertigt werden können.*



## JÜDISCHE KULTURGÜTER SICHERN II. BERLIN-VISEGRÁD KONFERENZ IM ROTEN RATHAUS

Die Senatskanzlei Berlin, das Fraunhofer IPK und die Moses Mendelssohn Stiftung luden vom 18. bis 19. Oktober 2018 zur II. Berlin-Visegrád Konferenz ins Rote Rathaus in Berlin ein. Unter dem Motto »Jüdische Kulturgüter sichern. Möglichkeiten neuartiger Rekonstruktions- und Digitalisierungstechnologien« präsentierte die internationale Fachkonferenz neuartige Technologien zur Digitalisierung und Rekonstruktion jüdischer Kulturgüter und diskutierte deren Anwendungspotenziale in den vier Visegrád-Ländern Polen, Tschechien, Slowakische Republik und Ungarn. Die Visegrád-Länder beherbergen aufgrund ihrer geographisch zentralen Lage in Europa zahlreiche Schätze einer multikulturellen Vergangenheit, die durch Abnutzung, Umwelteinflüsse oder auch Kriege beschädigt wurden. Eine besondere Bedeutung kommt hierbei dem jüdischen Kulturerbe zu, das einen integralen Bestandteil der Kultur Mittel- und Osteuropas bildet. Wie im Zusammenspiel mit Digitalisierungs- und Restaurierungsmethoden wertvolle Schätze der jüdischen Geschichte gerettet, langfristig gesichert und zukünftig erlebbar gemacht werden können, war reges Gesprächsthema der rund 70 Gäste aus dem In- und Ausland.

Expertinnen und Experten des Fraunhofer IPK stellten dazu ihre weltweit einzigartige Rekonstruktionstechnologie und deren potenzielle Anwendungen anhand von laufenden Projekten vor, wie der Wiederherstellung der Archivalien des Instituto Judío de Investigaciones (IWO) in Buenos Aires, der Rekonstruktion der zerstörten Dokumente des Historischen Archivs der Stadt Köln und der Rekonstruktion der zerschnittenen Leibniz-Handschriften. Gemeinsam mit Vertreterinnen und Vertretern von Kultureinrichtungen, Museen, Gedenkstätten, Bibliotheken, Archiven, Universitäten und Verwaltungseinrichtungen der Visegrád-Länder wurden neue Lösungsansätze erörtert, um die Digitalisierung und Rekonstruktion von Kulturgut in den jeweiligen Regionen voranzubringen. Zudem sollte durch die Konferenz die Wertschätzung für Akteure, die sich für die jüdische Erinnerungskultur engagieren, unterstrichen und gemeinsame europäische Projektinitiativen initiiert werden.

Berlin ist mit den Städten Warschau, Prag und Budapest durch langjährige Städtepartnerschaften verbunden. Diese Konferenz ist bereits die zweite ihrer Art und soll zu einer Intensivierung des Erfahrungsaustausches führen und neue Felder der Kooperation erschließen.

**Ansprechpartner**  
**Dr.-Ing. Bertram Nickolay**  
Telefon: +49 30 39006-201  
bertram.nickolay@ipk.fraunhofer.de



*Cloud-Solutions, Leibniz-Handschriften, Klezmer-Musik: Dies waren u. a. die Themen der Berlin-Visegrád Konferenz im Roten Rathaus. Im Bild: Prof. Jörg Krüger (l.), Fraunhofer IPK, Prof. Dr. Julius H. Schoeps (m.), Moses Mendelssohn Stiftung, und Thomas Pröpstl (r.), Protokollchef des Landes Berlin.*



*»Nicht nur die Art, wie wir Informationen austauschen hat sich verändert, sondern auch wie wir recherchieren und welche Fragen wir stellen.« Dr. Miriam Bistrovic vom Leo Baeck Institute in Berlin.*



*Tag zwei der Berlin-Visegrád Konferenz wurde von Rabbiner Prof. Dr. Andreas Nachama, Direktor der Stiftung Topographie des Terrors eröffnet.*



*Fraunhofer IPK-Forscher Jan Kuschan zeigt, wie CareJack eine gesunde Körperhaltung unterstützt.*

## WIE WERDEN WIR MORGEN ARBEITEN? FRAUNHOFER-ERLEBNISWELT #ZUKUNFTSARBEIT

Durch Digitalisierung und Künstliche Intelligenz wird sich die Arbeitswelt massiv verändern. Auch gesellschaftliche und demografische Prozesse sowie die Entwicklung der globalen Wirtschaft sind wesentliche Einflussfaktoren. In der Fraunhofer-Erlebniswelt #Zukunftsarbeit stellte die Fraunhofer-Gesellschaft vom 8. bis 12. Oktober 2018 in Berlin Szenarien zur Arbeitswelt der Zukunft vor. Fraunhofer-Präsident Prof. Reimund Neugebauer eröffnete die interaktive Ausstellung mit einer Führung für Gäste aus Wirtschaft, Politik und Wissenschaft, darunter Staatssekretär im BMBF Thomas Rachel, DGB-Vorsitzender Reiner Hoffmann, Präsidentin des Deutschen Berufsverbands für Pflegeberufe Prof. Christel Bienstein und Dr. Jan-Marc Lischka, Werksleiter im Siemens Gasturbinenwerk Berlin. Welche Rolle Technik für die Gesunderhaltung des Menschen spielt, zeigte eindrucksvoll CareJack, eine am Fraunhofer IPK entwickelte intelligente Softorthese zur Ergonomieverbesserung und Bewegungsunterstützung für Produktion, Logistik und Dienstleistung. Das modulare System beugt Ausfallzeiten von Arbeitskräften aufgrund von Erkrankungen des Bewegungsapparats vor und ist einfach in digitale Netzwerke für Produktionsplanung und -monitoring integrierbar.

**Ansprechpartner**  
**Henning Schmidt**  
Telefon: +49 30 39006-149  
henning.schmidt@ipk.fraunhofer.de

## SIEMENSSTADT 2.0 NEUER INDUSTRIE- UND WISSENSCHAFTSCAMPUS IN BERLIN

Der 31. Oktober 2018 war ein großer Tag für Industrie und Forschung in Berlin. Im Roten Rathaus unterzeichneten Siemens, der Regierende Bürgermeister von Berlin, die Senatsverwaltung für Wirtschaft, Energie und Betriebe, die Bundesanstalt für Materialforschung und -prüfung BAM, die Technische Universität Berlin sowie die Fraunhofer-Gesellschaft ein Memorandum of Understanding für einen neuen Industrie- und Wissenschaftscampus Berlin (IWCB). Die Berliner Fraunhofer-Institute, die TU Berlin und die BAM haben das Vorhaben von Anfang an begleitet. Bei der Besetzung des Campus soll das Fraunhofer IPK seine Kernkompetenzen in der additiven Fertigung und der digital integrierten Produktion einbringen. Die Absichtserklärung wurde im Rahmen einer größeren Vereinbarung der Siemens AG mit der Stadt Berlin geschlossen. Laut dieser will Siemens in den kommenden Jahren bis zu 600 Millionen Euro in eine neue Arbeits- und Lebenswelt investieren: Siemensstadt 2.0.

**Ansprechpartner**  
**Prof. Dr. h. c. Dr.-Ing. Eckart Uhlmann**  
Telefon: +49 30 39006-100  
eckart.uhlmann@ipk.fraunhofer.de





## HÖCHSTER DIPLOMATISCHER BESUCH THAILAND UND ARMENIEN BEKUNDEN INTERESSE AN ZUSAMMENARBEIT

Am 28. November 2018 waren gleich zwei höchstrangige internationale Besucher am Fraunhofer IPK zu Gast. Sowohl Armeniens Präsident Dr. Armen Sarkissian als auch der Premierminister von Thailand, H. E. Prayut Chan-o-cha hatten im Rahmen ihrer Berlinreise auch eine Führung durch das Fraunhofer IPK auf der Agenda.

Das weltweit einzigartige Fraunhofer-Modell der angewandten Forschung hat eine besondere Wirkung auf die Innovationsfähigkeit Deutschlands und eine hohe Strahlkraft ins Ausland. Die beiden Regierungschefs informierten sich deshalb bei Institutsleiter Prof. Dr. Dr. Eckart Uhlmann zur angewandten Forschung und dem damit verbundenen Transfer von der Wissenschaft in die Industrie.

Wissenschaftlerinnen und Wissenschaftler demonstrierten darüber hinaus verschiedene Forschungsprojekte. Dr. Sarkissian war mit der Arbeit des Fraunhofer IPK bereits aus dem Vorhaben der virtuellen Rekonstruktion des Gebetsbuches Narek, eines Kulturschatzes am Matenadaran-Institut in Armenien vertraut. Da Armenien im Bereich Informatik sehr gut aufgestellt ist, interessierte er sich vor allem für Projektskizzen zu Automatisierungstechnik und Künstlicher Intelligenz.

Premierminister Prayut wurde begleitet von einer großen Delegation, zu der auch verschiedene thailändische Minister gehörten. Die Gruppe besichtigte im Versuchsfeld des Produktionstechnischen Zentrums verschiedene Industrie 4.0-Demonstratoren. Zum Abschluss stellte H. E. Prayut die Frage, wie sich Thailand in der Fraunhofer-Forschungsweltkarte positionieren könne. Beide Seiten verständigten sich darauf, eine mögliche Zusammenarbeit in weiteren Gesprächen zu diskutieren.

**Ansprechpartnerin**  
**Claudia Engel**

Telefon: +49 30 39006-238  
claudia.engel@ipk.fraunhofer.de

*Armeniens Präsident Dr. Armen Sarkissian war am Vormittag des 28. November zu Gast im Fraunhofer IPK. H. E. Prayut Chan-o-cha, Premierminister von Thailand, kam am Nachmittag zusammen mit mehreren seiner Minister ins Institut.*



## ZU GAST INTERNATIONALE BESUCHE UND DELEGATIONEN



17. Januar 2018:

**Frau Kyung-mee Park**, Vorsitzende des Forums aus der Democratic Party of Korea, **Frau Hee Kyoung Song**, Abgeordnete des Forums aus der Liberty Korea Party und **Frau Yong-hyeon Shin**, Abgeordnete des Forums aus der People's Party.



18. April 2018:

**S. E. Dr. Peter Huber**  
Botschafter der Republik Österreich



29. Juni 2018:

**Sam Gyimah**  
Minister for Universities, Research, Science and Innovation des Vereinigten Königreichs



13. April 2018:

**S. E. Jean Graff**  
Botschafter des Großherzogtums Luxemburg



20. April 2018:

**Cameron Dick MP**  
Minister for State Development, Manufacturing, Infrastructure and Planning, Queensland, Australien



9. Juli 2018:

**Alejandro José Tieck Gaviria**  
Deutscher Honorarkonsul in Medellín, Kolumbien, in Begleitung der Präsidenten von acht kolumbianischen Universitäten

# MEHR KÖNNEN

Wie gelangen Ergebnisse aus unserer Fraunhofer-Forschung in die Unternehmen? Das werden wir oft von internationalen Gästen aus Wirtschaft und Politik gefragt. Unsere Antwort überrascht und überzeugt viele von ihnen gleichermaßen: Der schnelle Technologietransfer ist neben der eigentlichen Forschung und Entwicklung die wichtigste Aufgabe für uns als Institut der angewandten Forschung. Wir entwickeln nicht nur neue Lösungen und modernisieren oder optimieren bereits existierende Technologien und Anwendungen, sondern bringen seit fast zehn Jahren mit unserem MEHR KÖNNEN-Programm technologiebasiertes Know-how direkt in die unternehmerische Praxis. Wir bieten Fach- und Führungskräften aus Dienstleistung und Produktion die Möglichkeit, sich wissenschaftlich fundiert und umsetzungsorientiert zu qualifizieren. Unsere maßgeschneiderten Veranstaltungsformate sind außerdem eine sehr gute Gelegenheit, sich mit Experten anderer Unternehmen über Branchengrenzen hinweg auszutauschen.

## ► Mehr Können – Veranstaltungen 2019

17. Mai 2019	Workshop: Wearable Robotics
20. Mai 2019	Workshop: Der Arbeitsplatz der Zukunft
24. Mai 2019	Workshop: Maschinelles Sehen
22. – 23. August 2019	Workshop: Wissensbilanz-Werkstatt
12. – 13. September 2019	PTK 2019: Digital Integrierte Produktion – Lösungen aus Berlin-Brandenburg
23. – 27. September 2019	Fraunhofer-Zertifikatsprogramm: PLM Professional – Professional in Product Lifecycle Management
26. September 2019	Workshop: Additive Fertigung mit flexiblen Prozessketten
26. September 2019	Workshop: Modellbasiertes Systems Engineering
27. September 2019	Workshop: Traceability in der Produktentwicklung
Oktober 2019	M.Sc. Global Production Engineering
22. – 24. Oktober 2019	parts2clean
25. Oktober 2019	Seminar: Wissensmanagement im Kontext der ISO 9001:2015
November 2019	9. Berliner Requirements Engineering Symposium
06. – 08. November 2019	Seminar: Grundlagen der industriellen Bauteilreinigung
13. – 14. November 2019	Seminar: Doppelseitenplanschleifen mit Planetenkinematik
14. November 2019	Workshop: Lifecycle Monitoring
21. – 22. November 2019	Seminar: Wissensbilanz – Made in Germany
28. – 29. November 2019	Kantenworkshop
02. – 03. Dezember 2019	Seminar: Projekt- und Veränderungsmanagement »spielend erleben«

Weitere Veranstaltungen, Informationen und Möglichkeiten zur Anmeldung finden Sie unter

☞ [www.ipk.fraunhofer.de/weiterbildung](http://www.ipk.fraunhofer.de/weiterbildung)

## IMPRESSUM

JAHRESBERICHT 2019/2018

© Fraunhofer IPK, März 2019

### Herausgeber

Prof. Dr. h. c. Dr.-Ing. Eckart Uhlmann

### Mitherausgeber

Prof. Dr.-Ing. Holger Kohl

Prof. Dr.-Ing. Jörg Krüger

Prof. Dr.-Ing. Michael Rethmeier

Prof. Dr.-Ing. Rainer Stark

Fraunhofer-Institut für Produktionsanlagen  
und Konstruktionstechnik IPK

Institut für Werkzeugmaschinen und  
Fabrikbetrieb (IWF) der TU Berlin

### Redaktion

Katharina Strohmeier

Ruth Asan

Anja Kunack

Mariam Jashi

Saskia Waldenburger

### Satz und Layout

Ismaël Sanou

Andy King

### Kontakt

Fraunhofer-Institut für Produktionsanlagen  
und Konstruktionstechnik IPK

Pascalstraße 8–9

10587 Berlin

Tel. +49 30 39006-140

Fax +49 30 39006-392

pr@ipk.fraunhofer.de

<http://www.ipk.fraunhofer.de>

### Herstellung

ARNOLD group

### Bildquellen

BMBF / Hans-Joachim Rickel: 44r

Deutsche Telekom: 38

Dominik von Loesch, GEDANKENZEICHNER®: 9

Fraunhofer IPK: 18, 21, 22, 26, 32r, 34, 35, 39l

Fraunhofer IPK/Angela Salvo-Gonzalez: 8, 10, 11, 19, 45, 48, 49

Fraunhofer IPK/Armin Okulla: 39r

Fraunhofer IPK/Gerold Baumhauer: 4

Fraunhofer IPK/Ismaël Sanou: 37, 41, 44l

Fraunhofer IPK/Ismaël Sanou & Andy King

Fraunhofer IPK/Jeanette Baumgarten: 6

Fraunhofer IPK/Katharina Strohmeier: 7, 14, 15, 27, 29, 33, 46

Fraunhofer IPK/Konstantin Heß: 3

Fraunhofer IPK/Mario Pace: 30

Fraunhofer IPK/Ömer Üstündag: 32l

Fraunhofer IPK/Sami Yabroudi: 28

Fraunhofer IPK/Steffen Melnik: 25

Fraunhofer IPK/Steffen Pospischil: 49

Fraunhofer IPK/Sven Pavlicek: 31

Fundación IWO: 13

GEFERTEC GmbH: 24

ITA / Beatriz Grassi: 42

Photocase.de/rclassen: 17

Pixabay.com/ Erich Westendarp: 36

SCHÖLLY FIBEROPTIC GMBH: 43

Svea Pietschmann: 47

TU Berlin / Fachgebiet Industrielle Informationstechnik: 16

## BESUCHEN SIE UNS AUCH AUF

[www.facebook.com/FraunhoferIPK](http://www.facebook.com/FraunhoferIPK)

[twitter.com/fraunhofer\\_ipk](https://twitter.com/fraunhofer_ipk)

[www.linkedin.com/company/fraunhofer-ipk](http://www.linkedin.com/company/fraunhofer-ipk)

[www.xing.com/companies/fraunhoferipk](http://www.xing.com/companies/fraunhoferipk)

[www.instagram.com/fraunhofer\\_ipk](https://www.instagram.com/fraunhofer_ipk)

[www.youtube.com/user/FraunhoferIPK](https://www.youtube.com/user/FraunhoferIPK)

